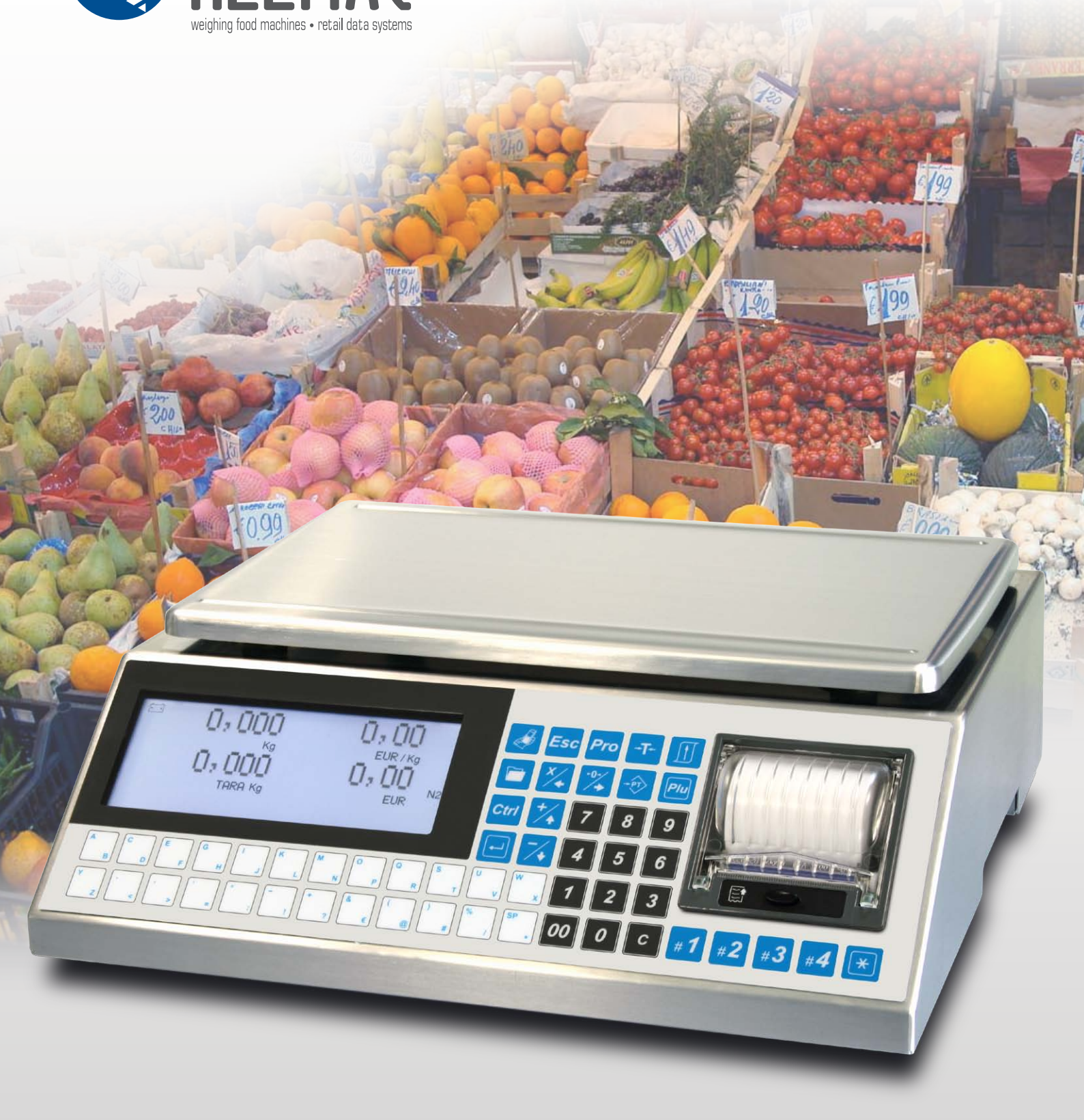




HELMAC

weighing food machines • retail data systems



Série GPE | LT

BALANCE POIDS PRIX ELECTRONIQUE

CARACTERISTIQUES TECHNIQUES

Structure	Entièrement en acier inoxydable, facile à nettoyer. Robustesse maximale pour une utilisation intensive. Grande polyvalence d'utilisation pour les ventes itinérantes et dans les magasins.
Affichage	Ecran alphanumérique LCD rétro-éclairé, coté opérateur et coté client, de grande visibilité. Possibilité de programmer des messages publicitaires et de file d'attente.
Clavier	Rapide, précis, et entièrement étanche.
Equipée d'une imprimante thermique	Grande vitesse d'impression. Système de chargement rapide du papier. Impression configurable avec des logos, codes barres, etc.
Alimentation	230Vac batterie interne rechargeable de grande capacité.
Connectivité	<ul style="list-style-type: none"> • RS485 pour l'interconnexion entre balances (jusqu'à 4 balances). • 2 ports RS232 pour la connection à PC, modem, scanner, caisse enregistreuse Helmac. • Interconnexion Radiofréquence en option (jusqu'à 4 balances).

FONCTIONS

- Jusqu'à 8 opérateurs qui peuvent être rapidement sélectionnés à partir du clavier.
- 1000 PLUs (48 avec accès direct), 10 groupes de PLU (familles).
- Tare pesée, vendeurs, PLU et prédéterminée.
- Jusqu'à 3 niveaux de mot de passe programmable.
- Fonctionnement : PLU prioritaire, article/article et tickets multi vendeurs.
- Réouverture du ticket du dernier opérateur. Remise et rabais. Gestion clients.

PORTEES DISPONIBLES

Max. (kg)	e (g)
15 kg	5 g
6 / 15 kg	2 / 5 g
15 / 30 kg	5 / 10 g
12 / 30 kg	2 / 5 g

La gamme de produits HELMAC comprend aussi :



Balances pour les magasins



Balances pour l'étiquetage et les produits préemballés

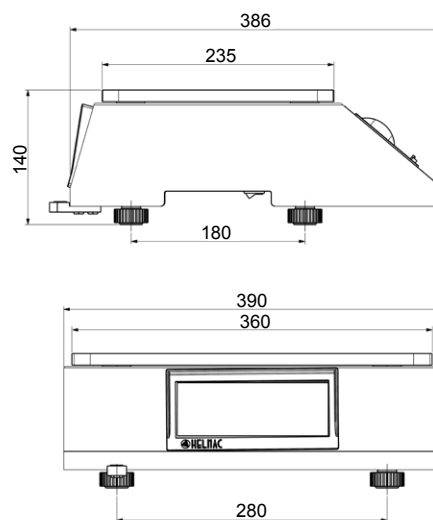


Balances poids-prix avec écran à couleur



Caisses enregistreuses

DIMENSIONS en mm



Les balance HELMAC sont fabriquées avec le certificat de qualité métrologique n° I-006, contrôlées par le ministère des activités de Production. Organisme Notifié n° 0201.



HELMAC

weighing food machines • retail data systems



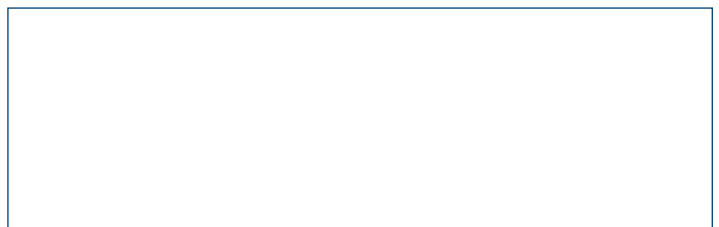
HELMAC S.r.l

Via Martiri della Liberazione, 21
26016 Spino d'Adda (CR)

Tel. +39 0373 980395 - Fax +39 0373 965788



SERVICE DE VENTE ET ASSISTANCE TECHNIQUE



www.helmac.it