



HELMAC

weighing food machines • retail data systems



GPE 6

GPE

BALANCES ELECTRONIQUES POIDS/PRIX

CARACTERISTIQUES TECHNIQUES

Qualité des matériaux	Balances très soignées avec châssis en acier INOX et fonte d'aluminium d'une grande épaisseur. Plateau en acier INOX, facile à nettoyer.
Solides et fiables	Balances indiquées surtout pour l'emploi industriel répété. Garantie longue durée.
Domaines d'emplois	Balances employées pour la vente itinérante ou les magasins. Alimentation externe par le réseau et par batterie rechargeable à longue durée.
Clavier	Rapide, précis, étanche, avec touches acoustiques. Disponible avec clavier mécanique à haute sensibilité (40 touches).
Afficheur	LCD alphanumérique retro éclairé, grande visibilité dans toutes les conditions d'éclairage.
Imprimante thermique intégrée	Vitesse d'impression très élevée, jusqu'à 110mm/s (selon le modèle), avec ou sans rembobineur. Sortie d'impression entièrement configurable par PC (logo, code à barres, etc.).
Connectivité	<ul style="list-style-type: none"> • Port RS485 pour la connexion jusqu'à 4 balances. • Deux ports RS232. • Transmission radio en option. • Connexion Modem, Scanner ou caisse enregistreuse.

FONCTIONS

- **Opérateurs** : 6/12.
- **PLU** : 1000, jusqu'à 72 en accès direct. Jusqu'à 10 groupes PLU disponibles.
- **Tare** : mémorisation jusqu'à 5 tares, jusqu'à 12 opérateurs.
- **Paiement** : jusqu'à 8 types programmables.
- **Totaux** : par PLU, Groupes, Opérateurs, VAT et Types de paiement.

PORTEES DISPONIBLES

Max. (kg)	e (g)
12 kg	2 g
6 / 15 kg	2 / 5 g

La gamme des produits Helmac comprend aussi :



Balances pour les magasins



Balances pour l'étiquetage et les produits préemballés

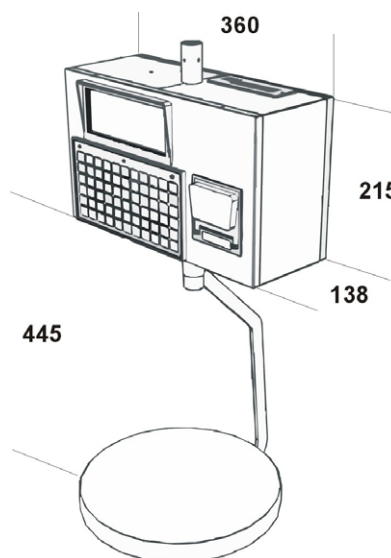


Balances poids-prix avec écran à couleur



Caisses enregistreuses

DIMENSIONS en mm



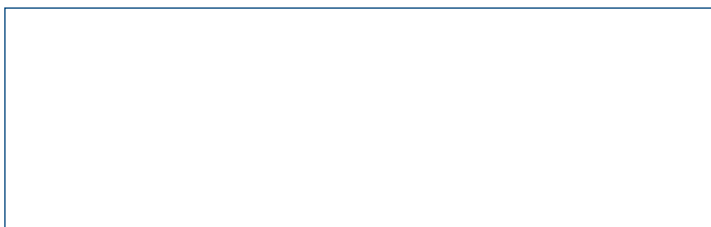
Les balances **HELMAC** sont fabriquées avec le certificat de qualité métrologique n° I-006, contrôlées par le ministère des activités de Production. Organisme Notifié n° 0201.



HELMAC
weighing food machines • retail data systems



SERVICE DE VENTE ET ASSISTANCE TECHNIQUE



HELMAC S.r.l

Via Martiri della Liberazione, 21
26016 Spino d'Adda (CR)
Tel. +39 0373 980395 - Fax +39 0373 965788



www.helmac.it