



2012 Program
New Cookers,
Fully Equipped



New CE Machines for even Better Results.

Neue CE-Maschinen für noch bessere Erfolge.

De Nouvelles Machines CE pour des Résultats Encore Meilleurs.

Nieuwe CE Machines voor nog Betere Resultaten.

Nuove Macchine CE per Risultati ancora Migliori.

Nuevas Máquinas CE para aún Mejores Resultados.



NEW!



Talsa machinery is for professional use only. Its sales, maintenance and repair should only be carried out by professional local dealers. If you are interested in any product of this catalogue, please contact your trusted local distributor of machinery/scales/spices. Thank you.

Die Maschinen von Talsa sind für den professionellen Einsatz konzipiert. Daher ist deren Verkauf, Wartung oder Reparatur einem Fachhändler vorbehalten. Wenn Sie Interesse am Kauf einer Maschine aus diesem Katalog haben, kontaktieren Sie bitte einen Händler Ihres Vertrauens für Maschinen/Waagen/Gewürze. Vielen Dank!

Les machines Talsa sont destinées à une utilisation professionnelle et leur vente, entretien et réparation s'effectuent uniquement par installateurs professionnels locaux. Si vous êtes intéressés par une machine de ce catalogue, veuillez contacter votre distributeur de confiance de machines/pesage/épices. Merci.

De Talsa machines zijn alleen voor professioneel gebruik bestemd, waardoor verkoop, onderhoud en reparatie enkel door een dealer zal worden uitgevoerd. Indien u interesse hebt in één of meerdere machines uit deze catalogus, neemt u dan contact op met uw vertrouwde dealer van machines/weegschalen/specerijen. Dank u.

Las máquinas Talsa son para uso profesional y su venta, mantenimiento y reparación se efectúa sólo a través de instaladores profesionales locales. Si está interesado en alguna máquina de este catálogo, por favor contacte con su distribuidor de confianza de maquinaria/pesaje/especies. Gracias.

F I L L E R S
S T U F F E R S
K O L B E N F Ü L L E R
P O U S S O I R S
S T O P M A C H I N E S
V U L B U S E N
P Ø L S E S T Ø P P E R E
I N S A C C A T R I C I
E M B U T I D O R A S
H 1 5 • H 2 0 • H 2 6
H 3 1 • H 4 2 • H 5 2

M I X E R S
M E N G E R
P É T R I N S
M É L A N G E U R S
M E N G M A C H I N E S
M I X E R E
I M P A S T A T R I C I
A M A S A D O R A S
M E Z C L A D O R A S
M I X 3 5 E • M I X 3 5 P
M I X 6 0 E • M I X 6 0 P
M I X 8 0 E • M I X 8 0 P
M I X 1 0 0 E • M I X 1 0 0 P
M I X 1 5 0 P • M I X 2 0 0 P • M I X 2 7 5 P

M I N C E R S
G R I N D E R S
H A C H O I R S
F L E I S C H W Ö L F E
V L E E S M O L E N S
H A K M O L E N
K Ø D H A K K E R E
T R I T A C A R N I
M O L E D O R A S
P I C A D O R A S
W 2 2 • W 8 2 • W 3 2 K
W 3 2 L • W 9 8 K
W 9 8 L • W 1 1 4 K
W 1 1 4 L • W 1 3 0 L

S M A L L C U T T E R S
K L E I N E C U T T E R
P E T I T S C U T T E R S
K L E I N E C U T T E R S
S M Å L Y N H A K K E R E
P I C C O L E C U T T E R
P E Q U E Ñ A S C U T T E R S
K 1 5 e • K 1 5 v • K 3 0 e • K 3 0 v

P R O F E S S I O N E L L E C U T T E R
C U T T E R S P R O F E S S I O N E L S
P R O F E S S I O N E L L E L Y N H A K K E R E
C U T T E R S P R O F E S S I O N A L E
C U T T E R S P R O F E S S I O N A L E S
K 5 0 e • K 8 0 v • K 1 2 0 v

K E T T L E S
C O O K E R S
K O C H K E S S E L
M A R M I T E S
C U I S E U R S
K O O K K E T E L S
K O G E K A R
V A S C H E C O C C I O N A
M A R M I T A S C O C C I O N
R 1 2 0 • R 2 0 0 • R 3 0 0 • R 5 0 0

Power, Features, Large Range.
 Leistung, Merkmale, Programmbreite.
 Puissance, Prestations, Gamme Étendue.
 Vermögen, Prestaties, Brede Gamma.
 Størrelse, Ydelse, Bredt Program.
 Potenza, Prestazioni, Vasta Gamma.
 Potencia, Prestaciones, Amplia Gama.

6 capacities, 12 versions (A/i).
 6 Größen, 12 Ausführungen (A/i).
 6 capacités, 12 versions (A/i).
 6 capaciteiten, 12 versies (A/i).
 6 størrelser, 12 versioner (A/i).
 6 capacità, 12 versioni (A/i).
 6 capacidades 12 versiones (A/i).



H15p



Powered by
 Roquet
 Hydraulics



H26p

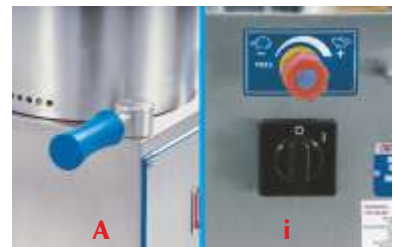


H52p

FILLERS
 STUFFERS
 KOLBENFÜLLER
 POUSSOIRS
 STOPMACHINES
 VULBUSSEN
 PØLSESTOPPERE
 INSACCATRICI
 EMBUTIDORAS
 H 15 P • H 20 P
 H 26 P • H 31 P
 H 42 P • H 52 P



High pressure hydraulic group.
 Independent oil reservoir.
 Hydraulische Hochdruckgruppe.
 Unabhängiges Ölbecken.
 Groupe hydraulique haute pression.
 Réservoir d'huile indépendant.
 Hydraulische hogedruk groep.
 Onafhankelijk oliereservoir.
 Hydraulisk højtryk sammenstilling.
 Selvstændig oliebeholder.
 Gruppo idraulico alta pressione.
 Independente riserva d'olio.
 Grupo hidráulico alta presión.
 Reservorio aceite independiente.



Automatic motor start and stop by knee lever (mod. A) or manual by switch (mod. i).
 Automatisches Ein- Ausschalten des Motors über Kniehebel (Mod. A) oder manuell über Drehschalter (Mod. i).
 Marche et arrêt du moteur automatique par genouillère (mod. A) ou manuel par interrupteur (mod. i).
 Automatisch start en stop van motor door kniehendel (mod. A) of handmatig door schakelaar (mod. i).
 Automatisk start/stop af motor via knæpedal (mod. A) eller manuelt via afbryder (mod. i).
 Avviamento e arresto motore automatici mediante sistema a ginocchio (mod. A) o manuale mediante interruttore (mod. i).
 Marcha y paro del motor automáticos por rodillera (mod. A) o manual por interruptor (mod. i).



Effortlessly self-removable sealed piston.
 Comfortable working position.
 Leicht abnehmbarer gut abgedichteter Kolben.
 Angenehme Arbeitsposition.
 Piston étanche auto démontable sans effort.
 Position de travail confortable.
 Eenvoudig afneembare goed afgedichte zuiger.
 Comfortabele werkpositie.
 Stempel med tætningsringe kan let afmonteres.
 Comoda posizione di lavoro.
 Pistón estanco autodesmontable sin esfuerzo.
 Cómoda posición de trabajo.



Wheels, pressure gauge, waterproof electric switchboard (mod. P).
 Rollen, Manometer, wasserdichter Schaltkasten (Mod. P).
 Roulettes, manomètre, boîtier électrique étanche (mod. P).
 Wielen, manometer, waterdichte elektrodoos (mod. P).
 Hjul, manometer, vandtæt styrebox (mod. P).
 Ruote, manometri, quadro elettrico ermetico (mod. P).
 Ruedas, manómetro, cuadro eléctrico estanco (mod. P).



Option: Manual portioning device. Curved nozzle/horn with cutting valve to fill cans.
 Auf Wunsch: Manuelles Portioniergerät. Gebogenes Füllrohr mit Dosierventil zum Füllen von Dosen.
 Option: Portionneur manuel. Embout coudé avec soupape coupeuse pour remplissage des boîtes.
 Opties: Handmatig portioneerapparaat. Gebogen hoorn met doseringsmond voor vullen van blikken.
 Optioner: Manuelt portioneringsapparat. Buet horn til dæsefyldning.
 Opzioni: Porzionatore manuale. Imbuto curvo con valvola di chiusura per riempire i recipienti.
 Opciones: Porcionador manual. Embudo curvado con válvula de corte para llenado de botes.

Reinforced pressure to work with the densest or coldest mixtures. • Speed control knob situated near the operator for precise adjustment. • Release of the knee lever causes piston decompression and instantly stops the product flow. • Comfortable knee lever operation allows the user to keep hands free. • Double sealed piston, effortlessly self-removable. • Separate hydraulic oil reservoir. • Wheels and handle for easy displacement. • Easy cleaning. • Three standard s/s nozzles/horns ø 12, 20 & 30 mm. • Robust rectified fixed barrel meat with self-removable sealed piston. • Automatic lid lock without handles. • Pressure gauge. • **MODELS A-automatic:** • Automatic motor-pump start and stop by contactor and micro-switch when the knee lever is pressed. • Waterproof switchboard. • **MODELS "i"-switch:** • Manual start and stop switch. • **OPTIONS:** • "M"-Single phase machine. • Special nozzles/horns. • Manual portioning device PH500.

Das starke, speziell entwickelte Drucksystem ermöglicht leichtes Arbeiten selbst bei festen und sehr kalten Brätsorten. • Das Druckregulierventil kann, in günstiger Reichweite der bedienenden Person, schnell und präzise eingestellt werden. • Sofortiger Brätstopp beim Loslassen des Kniehebels verhindert den Brätnachlauf. • Kniehebelbedienung ermöglicht bequemes Arbeiten mit zwei freien Händen. • Separater Ölbehälter. • Leicht fahrbar durch Räder und Handgriff. • Einfache Reinigung. • Serienmäßig mit drei Füllrohren ø 12, 20 und 30 mm in Edelstahl rostfrei. • Massiver, feststehender Zylinder mit leicht herausnehmbaren, doppelt abgedichteten Kolben. • Nachstellbarer Deckelschnellverschluss. • Manometer. • **MODELLE A-automatisch:** • Automatisches Ein- und Ausschalten von Motor und Pumpe über Schütz und Mikroschalter beim Betätigen des Kniepedals. • Hermetisch geschlossener Schaltkasten. • **MODELLE "i"-Schalter:** • Manuelles Ein- Ausschalten über Drehschalter. • **AUF WUNSCH:** • "M"-Wechselstrom. • Spezielle Füllrohre. • Manuelles Portioniergerät PH500.

Système de pression renforcé pour travailler facilement les masses les plus froides ou compactes. • Poignée de la vitesse de pousse située près de l'opérateur pour un réglage précis. • Décompression automatique du piston en lâchant la genouillère pour arrêt instantané de sortie du produit. • Facilité d'utilisation de la genouillère laissant libres les mains de l'utilisateur. • Piston auto-démontable sans effort et avec double joints hermétiques. • Réservoir d'huile indépendant. • Roulettes et poignée pour un déplacement plus aisé. • Nettoyage facile. • Équipé en série de 3 embouts acier inox ø 12, 20 et 30 mm. • Cylindre à viande robuste fixe rectifié avec piston étanche auto démontable sans effort. • Couvercle à fermeture rapide sans volants. • Manomètre. • **MODÈLES A-automatique :** • Marche et arrêt du moteur-pompe automatique par contacteur et micro-interrupteur en poussant la genouillère. • Boîtier électrique étanche. • **MODÈLES "i"-interrupteur :** • Marche et arrêt manuel par interrupteur. • **OPTIONS :** • "M"-Monophasé. • Embouts spéciaux. • Portionneur manuel PH500.

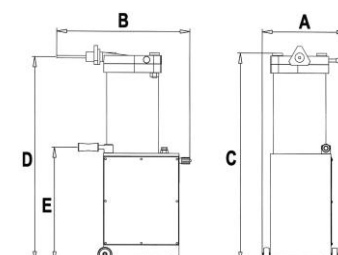
Dankzij een speciaal versterkt druksysteem, kunnen zelfs de dikste en koudste mengsels verwerkt worden. • Drukregelknop naast de bediener voor exacte bijstelling van de snelheid. • Automatische drukvermindering van de zuiger bij het loslaten van de kniebediening waardoor het vloeien van het mengsel onmiddellijk stopt. • Comfortabele kniebediening geeft de gebruiker de mogelijkheid om beide handen vrij te houden. • Eenvoudig te verwijderen zuiger met twee dichtingsringen. • Aparte hydraulische olietank. • Wielen en hendel voor eenvoudige verplaatsing. • Gemakkelijke reiniging. • Drie standaard rvs worsthoorns ø 12, 20 en 30 mm. • Solide gerectificeerde vaste cilinder met afneembare goed afgedichte zuiger. • Vlug sluiten van deksel zonder hendels. • Manometer. • **MODELLEN A-automatisch:** • Automatische start en stop van motor-pomp door magneetschakelaar en microschemakelaar wanneer de kniehendel is ingedrukt. • Waterdichte elektrodoos. • **MODELLEN "i"-schakelaar:** • Handmatig start en stop door schakelaar. • **OPTIES:** • "M"-Eénfasig. • Speciale worsthoorns. • Handmatig Portioneerapparaat PH500.

Det specielt forstærkede hydrauliksystem tillader at der kan arbejdes bekvemt selv med de koldeste og mest kompakte farstyper. • Arbejdshastigheden kan hurtigt og præcist indstilles på reguleringshåndtaget som sidder bekvemt for operatøren. • Når knæpedalen går i neutral stilling standses udløb af farsen øjeblikkeligt, da farscylinderen bliver trykløs. • Arbejdsstillingen er bekvem på grund af knæpedalens ergonomiske position, som tillader at hænderne er fri. • Stemplet, som let kan afmonteres, har to tætningsringe for at undgå at farsen slipper ud mellem stempel og cylinder. • Separat oliebeholder. • Forsynet med hjul og et håndtag for at lette flytning. • Nem rengøring. • Tre pølsehorn af rustfrit stål ø 12, 20 og 30 mm. • Robust fastmonteret farscylinder med stempel, der er let at afmontere. • Hermetisk hurtigt lukkende låg, som let kan justeres. • Manometer. • **MODELLER A-automatik:** • Automatisk start/stop af motor/pumpe via kontaktor og microswitch når knæpedalen påvirkes. • Hermetisk lukket elektrisk styrebox. • **MODELLER "i"-afbryder:** • Manual start og stop med afbryder. • **OPTIONER:** • "M"-Enfasede. • Specielle pølsehorn. • Manual Portioneringsapparat PH500.

Elevata pressione per lavorare con gli impasti più compatti o freddi. • Controllo della velocità posizionato vicino all'operatore per una comoda regolazione. • Arresto istantaneo dell'uscita dell'impasto per decompressione automatica del pistone. • Posizione ergonomica del sistema a ginocchio; mani dell'operatore libere. • Pistone a due guarnizioni a tenuta stagna. • Serbatoio d'olio idraulico indipendente. • Ruote e maniglia per uno spostamento facile. • Facile pulizia. • Tre imbuti standard acciaio inossidabile ø 12, 20 e 30 mm. • Robusto serbatoio carne fisso rettificato con pistone a tenuta stagna autosmontabile senza sforzo. • Coperchio a chiusura rapida senza anse. • Manometri. • **MODELLI A-automatici:** • Avviamento e arresto del motore-pompa automatici mediante contattore e microinterruttore comandato dal sistema a ginocchio. • Quadro elettrico ermetico. • **MODELLI "i"-interruttore:** • Avviamento e arresto mediante interruttore manuale. • **OPZIONI:** • "M"-Monofase. • Imbuti speciali. • Porzionatore manuale PH500.

Elevada presión para trabajar con las masas más compactas o frías. • Regulador de velocidad situado junto al operario para un preciso ajuste. • Parada instantánea de la salida de masa por descompresión automática del pistón. • Ergonómica posición de la rodillera, manos del operario libres. • Pistón de doble junta estanca. • Depósito de aceite hidráulico independiente. • Ruedas y asa para fácil desplazamiento. • Fácil limpieza. • Tres embudos standard acero inoxidable ø 12, 20 y 30 mm. • Robusto depósito carne fijo rectificado con pistón estanco autodesmontable sin esfuerzo. • Tapa de cierre rápido sin volantes. • Manómetro. • **MODELOS A-automático:** • Marcha y paro del motor-bomba automáticas por contactor y micro interruptor al pulsar la rodillera. • Cuadro eléctrico estanco. • **MODELOS "i"-interruptor:** • Marcha y paro por interruptor manual. • **OPCIONES:** • "M"-Monofásica. • Embudos especiales. • Porcionador manual PH500.

		H15p	H20p	H26p	H31p	H42p	H52p
Barrel volume • Zylindervolumen • Volume du cylindre • Cilindervolume • Cylindervolumen • Volume serbatoio • Volumen depósito	Liter	14,9 lit	19,9 lit	25,6 lit	30,8 lit	41,5 lit	51,6 lit
Meat barrel capacity • Zylinderinhalt Fleisch • Capacité cylindre à viande • Cylindinhoud • Cylinder kødindhold • Capacità serbatoio carne • Capacidad depósito carne	± kg	± 12 kg	± 16 kg	± 22 kg	± 28 kg	± 36 kg	± 44 kg
Meat barrel capacity US/Can Pounds	± Lbs	± 26 lb	± 35 lb	± 48 lb	± 62 lb	± 79 lb	± 97 lb
Power • Leistung • Puissance • Vermogen • Effekt • Potenza • Potencia	HP	0,75/1,25 HP		1,25/1,5	2	2,5 HP	
	kW	0,55/0,94 kW		0,94/1,1	1,5	1,87 kW	
Hydraulic oil reservoir • Hydrauliköltank • Réservoir d'huile hydraulique • Oliebeholder • Serbatoio olio idraulico • Reservorio aceite hidráulico	Liter	10 lit		15 lit		25 lit	
Lid/piston s/s • Deckel/Kolben Edelstahl rostf. • Couvercle/piston acier inox. • Deksel/zuiger rvs • Låg/stempel rustfrit stål • Coperchio/pistone acciaio inoss. • Tapa/pistón acero inox		High Quality Alum		High Quality Alum, optional in s/s		Standard in s/s	
Net Weight • Nettogewicht • Poids net • Nettovægt • Peso neto	± kg	±101	±105	±131	±143	±239	±277



cm	H15	H20	H26	H31	H42	H52
A	42	42	46	47	55	59
B	67	67	72	73	78	80
C	100	120	112	112	120	120
D	98	118	109	109	117	117
E	57	65	61	61	67	67
m3	0,4	0,5	0,5	0,5	0,7	0,7

Soft, Homogeneous and Universal Mixing.
 Schonendes, homogenes und vielseitiges Mergen.
 Pétrissage Universel, Doux et Homogène.
 Zacht, Homogeen en Universeel Mergen.
 Blid, Homogen og Grundig Blanding.
 Impasto-Universale, Morbido e Omogeneo.
 Amasado-Universal, Suave y Homogéneo.

Talsa
 Soft
 Mixing
 System

2



MIXERS
 MENGER
 PÉTRINS
 MÉLANGEURS
 MENGMACHINES
 MIXERE
 IMPASTATRICI
 AMASADORAS
 MEZCLADORAS
 MIX35E • MIX35P
 MIX60E • MIX60P
 MIX80E • MIX80P
 MIX100E • MIX100P
 MIX150P • MIX200P
 MIX 275 P



MIX35e-economy,
 1 motor (blade)



MIX100p-professional,
 2 motors (blade and bowl)

MIX275pv-professional, 2 motors,
 optional V-electronic variable blade speed



Mod E: bowl brake.



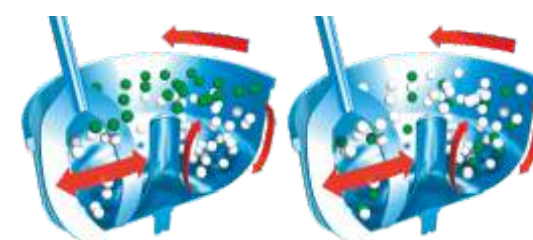
Mod P: 2nd bowl motor.



MIX-e (economy, 1 motor, forward).

MIX-p (professional, 2 motors,
 forward & reverse).

Optional/Auf Wunsch:
 MIX-pv (electronic variable
 speed 20-90 rpm
 forward & reverse).



Models with 1 motor (on blade, mod. E-econ) or 2 motors (blade and bowl, mod. P-professional with blade inversion by pushbuttons).
 Modelle mit 1 Motor (Mengarm, Mod. E-ökon) oder 2 Motoren (Mengarm und Schüssel, Mod. P-professionell mit Vor- und Rücklauf des Mengarms durch Drucktastenschaltung).
 Modèles avec 1 moteur (bras, mod. E-écon) ou 2 moteurs (bras et cuve, mod. P-professionnel avec inversion du sens de rotation du bras par boutons poussoirs).
 Modellen met 1 motor (mengarm, mod. E-econ) of 2 motoren (mengarm en kom, mod. P-professioneel met veranderen van draairichting d.m.v. drukknoppen).
 Modeller med 1 motor (blandearm, mod. E-econ) eller 2 motorer (blandearm og skål, mod. P-professionel med reversering af blandearmen via trykknapper).
 Modelli a 1 motore (comando pala, mod. E-econ) o a 2 motori (comando pala e vasca, mod. P-professionale con inversione di giro mediante pulsanti).
 Modelos de 1 motor (en pala, mod. E-econ) o de 2 motores (pala y artesa, mod. P-profesional con inversión de sentido de giro mediante pulsadores).

Tiltable bowl. Wheels. Mod E: knob to adjust bowl speed by a brake. Kippbare Schüssel. Rollen. Mod E: Drehknopf zur Regulierung der Schüsselgeschwindigkeit mittels Bremse. Cuve basculante. Roulettes. Mod E: poignée de régulation de vitesse de la cuve par frein. Tuimelbare mengkom. Wielen. Mod E: knop voor regeling van snelheid van de kom door rem. Skålen kan vippes. Hjul. Mod E: fingregreb til regulering af skålens hastighed med en bremse. Vasca ribaltabile. Ruote. Mod E: manopola di regolazione velocità vasca mediante freno. Artesa volcable. Ruedas. Mod E: pomo regulador velocidad artesa por freno.

Patented system of two-armed smooth blade, imitation of human arm, curved to bring the mixture up to the surface and vice versa. Patenteret system med forgenet blandearm, imitation af menneskets arm, skrätstillet for at bringe blandingen nedefra og op i skålen. Sistema di impasto brevettato a pala leggera a doppio braccio a imitazione umana, ricurva per girare l'impasto dal fondo verso la superficie e viceversa ad ogni giro. Sistema de amasado patentado por pala suave de doble brazo imitación al humano, inclinada para voltear la masa del fondo a la superficie y viceversa en cada vuelta.

Perfect stability of fats: during 90% of the movement of the blade, the mixture does not rub against the stainless steel of the bowl. Parfaite consistance des graisses: pendant 90% du parcours rotatif du bras, la chair ne frotte pas l'acier inoxydable de la cuve. Perfecte stabiliteit van de vetten: tijdens een 90% van het draaien van de arm, wrijft het mengsel niet tegen het roestvrij staal van de kom. Perfekt fedtkonsistens: Under 90% af blandeprocessen glider farsen ikke mod den rustfri skål. Perfetta stabilità dei grassi: durante il 90% del percorso della pala, l'impasto della carne non si strofina contro l'acciaio inossidabile della vasca. Perfecta estabilidad de las grasas: durante el 90% del recorrido de la pala, la masa cárnica no frota contra el acero inoxidable de la artesa.

Entirely made of stainless steel. • Exclusive patented system of two-armed blade: while one blade arm stirs the product from the bottom to the top of the bowl, the other arm simultaneously stirs it from the top to the bottom reducing mixing time. • Mixture does not rub against the bowl. • Gas spring-assisted head. • Stops when the head is raised. • Tilting bowl for cleaning. • Easy cleaning. • Resistant transparent cover with four addition holes. • Sealed base. • Wheels for easy movement. • **MODELS E-economy (1 motor)**: • Start/Stop by safety switch. • Mixing speed can be adjusted by a brake located on the bowl. • **MODELS P-professional (2 motors)**: • Motorized bowl. • Push button controls for starting, stopping and blade inversion for forward or reverse mixing, enhancing and shortening mixing time also with small quantities. • Low-tension safety hermetic switchboard. • **OPTIONS**: • “V”-Electronic variable blade speed 20-90 rpm. • “M”-Single-phase.

Komplett aus rostfreiem Edelstahl • Einmaliges System mit patentiertem, zweiarmigem Mischwerkzeug: Während der eine Arm das Produkt vom Schüsselboden nach oben fördert, wirkt der andere Arm gleichzeitig von oben nach unten, wodurch sich die Mischzeit halbiert. • Das Brät wird nicht gegen die Schüssel gerieben. • Kippbares Maschinenoberteil mit Pneumatikfeder. • Stillstand beim Anheben des Maschinenoberteils. • Kippbarer Schüssel für Reinigung. • Einfache Reinigung. • Transparente, stoßfeste Schüsselabdeckung mit vier Einfüllöffnungen. • Geschlossener Maschinenboden. • Serienmäßige Räder für einfache Beweglichkeit. • **MODELLE E-ökonomisch (1 Motor)**: • Start/Stop über Sicherheitsschalter. • Die Mischgeschwindigkeit kann durch eine, sich an der Unterseite der Schüssel befindliche Bremse, eingestellt werden. • **MODELLE P-Professional (2 Motoren)**: • Motorgetriebene Schüssel. • Start, Stop und Umkehr der Drehrichtung des Mischwerkzeugs über Druckknöpfe für Vorwärts- und Rückwärtsmischen zum Variieren der Mischzeit auch bei kleinen Mengen. • Hermetisch abgeschlossener Sicherheits- Schaltkasten mit Niederspannung. • **AUF WUNSCH**: • “V”-Stufenlos elektronisch regulierbare Mischarmgeschwindigkeit 20-90 U/min. • “M”-Wechselstrom.

Entièrement en acier inoxydable. • Dessin exclusif breveté du bras qui réalise un travail doublement effectif : pendant que l’une des deux branches extrait le produit du fond de la cuve et la remonte à la surface, l’autre effectue le processus inverse, réduisant le temps de pétrissage. • Le produit n’est pas frotté contre la cuve. • Tête équipée d’un ressort pneumatique. • Arrêt dès l’élévation du couvercle. • Cuve basculante pour nettoyage. • Nettoyage aisé. • Couvercle transparent résistant avec entrées pour additifs. • Fond fermé. • Roulettes pour un déplacement plus aisé. • **MODÈLES E-économique (1 moteur)** : • Marche-arrêt par interrupteur de sécurité. • Vitesse de mélange réglable par frein situé dans la partie inférieure de la cuve. • **MODÈLES P-professionnel (2 moteurs)** : • Cuve motorisée. • Commande et inversion du sens de rotation du bras par boutons poussoirs permettant un pétrissage plus intense en moins de temps, même avec de faibles quantités. • Boîtier électrique étanche à basse tension de sécurité. • **OPTIONS** : • “V”-Variateur électronique de vitesse du bras 20/90 tpm. • “M”-Monophasé.

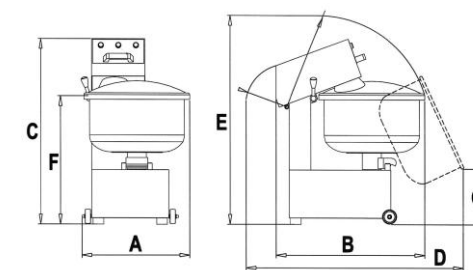
Geheel in roestvrij staal. • Exclusief gepatenteerd systeem van 2-takkige arm: terwijl één van de takken het product van de bodem van de kom naar boven duwt, wordt het door de andere naar beneden geduwd, waardoor de mengtijd tot de helft wordt vermindert. • De massa wrijft niet tegen de kom. • Kop voorzien van gasveer. • Stop bij het openen van de kop. • Tuimelbare kom. • Gemakkelijke reiniging. • Sterke transparante deksel met vier toevoeginggaatjes. • Gesloten bodem. • Gemonteerde wielen voor eenvoudige verplaatsing. • **MODELLEN E-economisch (1 motor)**: • Start en stop d.m.v. veiligheidsschakelaar. • De mengsnelheid kan bijgesteld worden door een rem aan de onderkant van de kom. • **MODELLEN P-professioneel (2 motoren)**: • Gemotoriseerde kom. • Start/stop en veranderen van draairichting d.m.v. drukknoppen waardoor voor- en achteruit mengen mogelijk is voor een intensievere productiviteit en dus kortere mengtijd ook met kleine hoeveelheden. • Elektrisch verbruik op laagspanning. • **OPTIES**: • “V”-Elektronisch variabele snelheid van de mengarm 20-90 omw./min. • “M”-Eénfasig.

Helt i rustfrit stål. • Eksklusivt patenteret blandesystem som udfører dobbelt arbejde: mens en af armene løfter farsen fra bunden af skålen op til overfladen, foretager den anden samtidig den omvendte proces; blandetiden nedsættes til det halve. • Blanding glider ikke mod skålens overflade. • Maskinhoved assisteres af gasfjeder. • Standser når hovedet løftes. • Skålen kan vippes. • Usædvanlig let rengøring. • Transparent låg med tilsætningshuller. • Lukket bund. • Forsynet med hjul for at lette flytning. • **MODELLER E-økonomi (1 motor)**: • Start/Stop via sikkerhedsafbryder. • Skålens hastighed kan kontrolleres ved hjælp af bremsen, der sidder under skålen. • **MODELLER P-professionel (2 motorer)**: • Skålen er motorrevet. • Igang sætning, standstans og ændring af blandearmens retning, sker ved hjælp af trykknapper. • Elektrisk og hermetisk lukket sikkerhedspanel med lavspænding. • **OPTIONER**: • “V”-blandearmen har variabel hastighed 20-90 rpm. • “M”-Enfasede.

Interamente in acciaio inossidabile. • Esclusivo sistema brevettato a pale che realizzano un doppio lavoro: mentre uno dei bracci estrae la massa dal fondo della vasca verso la superficie, l’altro contemporaneamente esegue il processo inverso, dimezzando il tempo d’impasto. • La massa non va a strofinarsi contro la vasca. • Testata con assistenza pneumatica. • Arresto automatico quando si alza la testata. • Vasca ribaltabile. • Facile pulizia. • Coperchio trasparente resistente con fori di addizione. • Base chiusa. • Ruote per facilitare lo spostamento. • **MODELLI E-economy (1 motore)**: • Avviamento e arresto mediante interruttore di sicurezza. • Velocità della vasca controllabile mediante un freno posto sulla sua parte inferiore. • **MODELLI P-professionale (2 motori)**: • Vasca motorizzata. • Avviamento, arresto e inversione del senso della pala mediante pulsanti intensificando la produzione e abbreviando il tempo necessario per l’impasto anche con piccole quantità. • Quadro elettrico ermetico a bassa tensione di sicurezza. • **OPZIONI**: • “V”-Velocità variabile elettronica della pala 20-90 rpm. • “M”-Monofase.

Totalmente en acero inoxidable. • Exclusivo sistema de palas patentado que realizan un trabajo doble: mientras uno de los brazos extrae la masa del fondo de la artesa a la superficie, el otro efectúa al mismo tiempo el proceso inverso, reduciendo a la mitad el tiempo de amasado. • La masa no es frotada contra la artesa. • Apertura de cabezal asistida neumáticamente. • Parada al elevar el cabezal. • Artesa volcable para limpieza. • Fácil limpieza. • Tapa transparente resistente con orificios de adición. • Base cerrada. • Ruedas para facilitar desplazamiento. • **MODELOS E-económica (1 motor)**: • Marcha y paro por interruptor de seguridad. • Velocidad de la artesa regulable mediante freno en la parte inferior de la misma. • **MODELOS P-profesional (2 motores)**: • Artesa motorizada. • Puesta en marcha, paro e inversión del sentido de la pala mediante pulsadores intensificando la producción y acortando el tiempo de amasado necesario también con cantidades pequeñas. • Cuadro eléctrico estanco a baja tensión de seguridad. • **OPCIONES**: • “V”-Velocidad variable electrónica de la pala 20-90 rpm. • “M”-Monofásica.

		MIX35	MIX60	MIX80	MIX100	MIX150	MIX200	MIX275
Bowl volume • Schüsselvolumen • Volume cuve • Volume mengkom • Skålvolumen • Volumen vasca • Volumen artesa	Liter	35 lit	60 lit	80 lit	100 lit	150 lit	200 lit	275 lit
Bowl meat capacity • Schüsselinhalt Brät • Capacité cuve à viande • Capaciteit mengkom vlees • Skålens kødindhold • Capacità vasca carne • Capacidad carne artesa	± kg	± 5-20	± 7-40	± 11-55	± 15-70	20-100	25-130	35-180
Blade shaft speed • Mischarmgeschwindigkeit • Vitesse bras • Snelheid mengarm • Blandearm-hastighed • Velocità pala • Velocidad pala	rpm	47 rpm 50 Hz (56 rpm 60 Hz)						
Option “V”-Variable blade speed • Auf Wunsch: “V”-Stufenlos regulierbare Mischarmgeschwindigkeit • Option “V”-Vitesse variable bras • Optie “V”-Variabele snelheid mengarm • Option “V”-Blandearm variabel hastighed • Opzione “V”-Velocità variabile pala • Opción “V”-velocidad variable pala	Mod “PV” rpm	Optional electronic variable speed for P models: 20-90 rpm (50/60 Hz)					35-75 rpm	
Models P: Bowl speed • Schüsselgeschwindigkeit • Vitesse cuve • Snelheid mengkom • Hastighed af blandearm • Velocità vasca • Velocidad artesa.	Mod “P”	14 rpm 50 Hz (16 rpm 60 Hz)				9 rpm 50 Hz (11 rpm 60 Hz)		
Power • Leistung • Puissance • Vermogen • Effekt • Potenza • Potencia	HP	0,25/0,58	0,33/0,66	0,75/1,08	0,75/1,08	2,5	2,75	2,75
	kW	0,18/0,43	0,25/0,50	0,55/0,80	0,55/0,80	1,87	2,05	2,05
Net Weight • Nettogewicht • Poids net • Nettovægt • Peso neto	± kg	± 68/75	± 78/89	± 97/107	± 105/117	± 202	± 250	± 281



cm	M35	M60	M80	M100	M150	M200	M275
A	53	60	66	68	84	92	99
B	71	82	88	92	105	124	132
C	90	100	110	110	123	129	136
D	107	120	133	134	152	163	177
E	116	135	147	150	170	173	187
F	59	69	75	75	85	86	93
G	26	29	30	29	30	25	25
m3	0,7	0,7	1	1	1,6	2,1	2,6

*Strength and Power.
Zuverlässigkeit und Leistung.
Solidité et Puissance.
Soliditeit en Vermogen.
Solide og Kraftige.
Solidità e Potenza.
Solidez y Potencia.*



HQ Double cutting s/s knives supplied with Unger



L-Free Standing:
W32L Enterprise
W98L Unger3
W98L Unger5
W114L Unger2
W114L Unger3
W114L Unger5

W130L Unger3
W130L Unger5

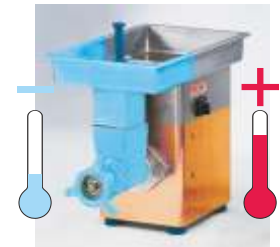
3

K-Table:
W32K Enterprise
W98K Unger3
W98K Unger5
W114K Unger3
W114K Unger5

W22 Enterprise
W82 Unger3
W82 Unger5



**MINCERS
GRINDERS
HACHOIRS
FLEISCHWÖLFE
VLEESMOLENS
HAKMOLENS
KØDHAKKERE
TRITACARNE
MOLEDORAS
PICADORAS
W 2 2 • W 8 2
W 3 2 K • W 3 2 L
W 9 8 K • W 9 8 L
W 1 1 4 K • W 1 1 4 L
W 1 3 0 L**



5 table models (K),
4 free standing on floor models (L).
5 Tischmodelle (K),
4 Standmodelle (L).
5 modèles de table (K),
4 modèles sur socle (L).
5 tafelmodellen (K),
4 vloermodellen (L).
5 bordmodeller (K),
4 gulvmodeller (L).
5 modelli da tavolo (K),
4 modelli a corpo completo (L).
5 modelos de sobremesa (K),
4 modelos de bancada alta (L).

High power and strength. 100% s/s.
Large tray/feed pan.
Hohe Leistung und Solidität. 100% Edelstahl rostfrei. Grosse Einfüllschale.
Forte puissance et solidité. 100% acier inox.
Grand plateau d'alimentation.
Hoog vermogen en soliditeit. 100% rvs. Grote vulschaal.
Solid and kraftig. 100% rustfritt stål.
Stort kødfad.
Alta potenza e solidità. 100% acciaio inossidabile. Grande bacinella.
Alta potencia y solidez. 100% acero inox.
Gran bandeja.

Mincing head totally in high quality microfusion stainless steel.
Komplettes Schneckengehäuse aus hochwertigem Edelstahl rostfrei in Microfusion- Qualität.
Tête de hachage entièrement en acier inox de haute qualité microfondérie.
Snijkop compleet van hoge kwaliteit microfusion roestvrij staal.
Hakkehus i høj kvalitet rustfritt stål - microfusion støbetechnik.
Testa da taglio interamente in acciaio inossidabile in alta qualità microfusione.
Cabezal de corte completo en acero inoxidable de alta calidad microfusión.

Available mincing sets: Single (Enterprise), Double (Unger3) or Quadruple (Unger5).
Verfügbare Schneidsysteme: Einfach- (Enterprise), Doppel- (Unger3) oder Vierfachschnitt (Unger5).
Systèmes de coupe disponibles : Simple (Enterprise), Double (Unger3) ou Quadruple (Unger5).
Verkrijgbare snijsystemen: Enkelvoudig (Enterprise), Dubbel (Unger3) of Viervoudig (Unger5).
Skæresæt: Enkelt (Enterprise), Dobbelt (Unger3) eller 4-delt (Unger5).
Sistemi di taglio disponibili: Semplice (Enterprise), Doppio (Unger3) o Quadruplo (Unger5).
Sistemas de corte disponibles: Simple (Enterprise), Doble (Unger3) o Cuádruple (Unger5).

Removable external head, better mincing as no heat is received from the motor.
Abnehmbares äußeres Schneckengehäuse, daher besseres Schneidresultat, weil keine Übertragung von Motorwärme.
Corps démontable extérieur, meilleur hachage de la viande qui ne subit pas la chaleur du moteur.
Afneembaar externe kop, beter snijresultaat, daar het de hitte van de motor niet ontvangt.
Hakkehuset er let at afmontere. Varme fra motoren føres ikke over til hakkehuset.
Bocca smontabile esterna, migliore lavorazione perché la carne non riceve il calore del motore.
Boca desmontable exterior, mejor picado al no recibir la carne calor del motor.

Entirely made of high quality stainless steel. • Removable throat. • Metallic gear reducer in oil bath. • Sealed base. • Motor thermal protection. • Safety switch. • Large feed pan/tray with CE hand guard. • Feed stomper. • Worm extraction wrench. • Enterprise system for single cutting (1 plate and 1 single cutting knife). • **OPTIONAL U3**: • Unger-3 system for double cutting (2 plates and 1 double cutting LicoSwiss knife). • **OPTIONAL U5**: • Unger-5 system for quadruple cutting (3 plates and 2 LicoSwiss double cutting knives + compensating rings to use Unger-2 or Unger-3 systems).
◆ OPTION "M": Single phase (except W114/W130).

Komplett aus hochqualitativem rostfreien Edelstahl. • Abnehmbares Schneckengehäuse. • Untersetzung durch ein im Ölbad laufendes Metallzahnrad. • Geschlossener Maschinenkörper. • Motor-Thermoschutz. • Sicherheitsschalter. • Große Einfüllschale mit CE Handschutz. • Einfüllstopfer. • Ausziehvorrichtung für Wolfschnecke. • Enterprise System mit Einzelschnitt (Messer, Scheibe). • **AUF WUNSCH U3**: • Unger-3 System mit Doppelschnitt (Vorschneider, LicoSwiss Messer, Scheibe). • **AUF WUNSCH U5**: • Unger-5 System mit Vierfachschnitt (Vorschneider, Messer, Scheibe, LicoSwiss Messer, Scheibe sowie Beilegringe für die Umrüstung von Unger-5 auf Unger-2 oder Unger-3). • **AUF WUNSCH „M“**: Wechselstromausführung (nicht lieferbar für W114/W130).

Entièrement en acier inoxydable de haute qualité. • Corps démontable. • Réducteur avec engrenages métalliques à bain d'huile. • Fond de la machine fermé. • Protection thermique du moteur. • Interrupteur de sécurité. • Grand plateau d'alimentation avec grille de protection des mains CE. • Pilon. • Clé extractrice de la vis sans fin. • Système Enterprise pour simple coupe (1 plaque et 1 couteau simple coupe). • **OPTION U3** : • Système Unger-3 pour double coupe (2 plaques et 1 couteau LicoSwiss double face). • **OPTION U5** : • Système Unger-5 pour quadruple coupe (3 plaques et 2 couteaux LicoSwiss double face + bagues de compensation pour pouvoir utiliser également le système Unger-2 ou Unger-3). • **OPTION « M »** : Monophasé (sauf W114/W130).

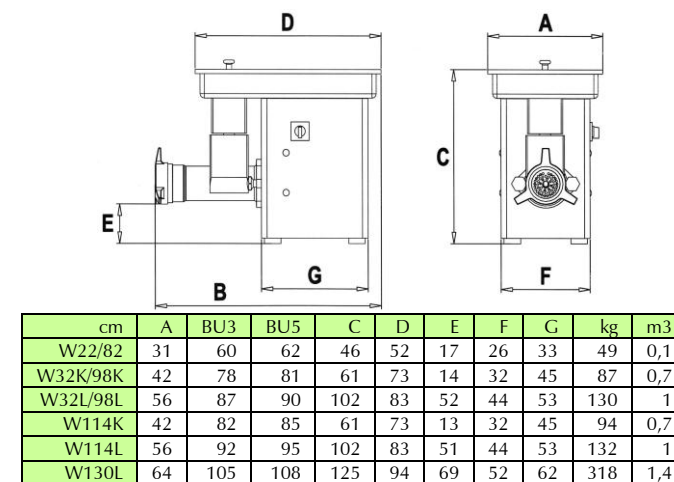
Geheel in hoge kwaliteit roestvrij staal. • Afneembaar wormhuis. • Aandrijving door middel van tandwielkast. • Gesloten bodem. • Thermische motorprotectie. • Veiligheidsschakelaar. • Grote vulschaal met CE rooster ter bescherming van de handen. • Stopper. • Sleutel ter verwijdering van de worm. • Enterprise systeem voor enkelvoudig snijden (1 plaat en 1 mes met enkele snijkant). • **OPTIE U3**: • Unger-3-systeem voor tweevoudig snijden (2 platen en 1 LicoSwiss mes met dubbele snijkanten). • **OPTIE U5**: • Unger-5-systeem voor viervoudig snijden (3 platen en 2 LicoSwiss messen met dubbele snijkanten + afstandsringen om ook Unger-2 of Unger-3-systeem te kunnen gebruiken). • **OPTIE "M"**: • Eénfasig (niet leverbaar voor W114/W130).

Højkvalitets rustfrit stål. • Aftageligt hakkehus. • Lukket stålgearkasse i oliebad. • Lukket motorhus. • Termisk motorværn. • Sikkerhedsafbryder. • Stort kødfad med CE-sikkerhedsskærm • Nedstopper. • Afrækkerværktøj. • Enterprise system (1 hulskive og 1 kniv). • **OPTION U3**: • Unger-3 system til dobbelt hakning (2 hulskiver og 1 LicoSwiss dobbelt kniv). • **OPTION U5**: • Unger-5 system til 4-dobbelt hakning (3 hulskiver og 2 LicoSwiss dobbelte knive + mellemringe til Unger-2 / Unger-3). • **OPTION "M"**: Enfasede vekselstrøm (dog ikke W114/W130).

Interamente in acciaio inossidabile di alta qualità. • Bocca smontabile. • Riduttore ad ingranaggi metallici in bagno d'olio. • Protezione termica motore. • Interruttore di sicurezza. • Capiente bacinella superiore con griglia CE per protezione mani. • Mazza di spinta. • Coclea. • Sistema Enterprise per taglio semplice (1 piastra e 1 coltello taglio semplice). • **OPZIONE U3**: • Sistema Unger-3 per taglio doppio (2 piastre e 1 coltello LicoSwiss doppio taglio). • **OPZIONE U5**: • Sistema Unger-5 per taglio quadruplo (3 piastre e 2 coltelli LicoSwiss doppio taglio + anelli di compensazione per utilizzare anche il sistema Unger-2 o Unger-3). • **OPZIONE "M"**: Monofase (tranne W114/W130).

Totalmente en acero inoxidable de alta calidad. • Boca extraíble. • Reductor de engranajes de acero en baño de aceite. • Protector térmico motor. • Interruptor de seguridad. • Gran bandeja superior con rejilla CE protección manos. • Maza de empuje. • Llave extractora de sinfín. • Sistema Enterprise para corte sencillo (1 placa y 1 cuchilla corte sencillo). • **OPCIÓN U3**: • Sistema Unger-3 para corte doble (2 placas y 1 cuchilla LicoSwiss doble corte). • **OPCIÓN U5**: • Sistema Unger-5 para corte cuádruple (3 placas y 2 cuchillas LicoSwiss doble corte + anillos de compensación para utilizar también el sistema Unger-2 o Unger-3). • **OPCIÓN "M"**: Monofásica (excepto W114/W130).

		W22K/W82K	W32K/W98K	W32L/W98L	W114K	W114L	W130L
		K-table model	K-table model	L-free stand	K-table model	L-free stand	L-free stand
Plates • Scheiben • Plaques • Schijven • Hulskiver • Pliastre • Placas/discos	mm	W22: ø82,5 W82: H ø82	Enterprise: W32: ø100 mm Unger B, W98, ø98 mm		Unger D, ø114 mm		Unger E, ø130
Tray • Einfüllschale • Plateau d'alimentation • Vulschaal • Kødfad • Bacinella • Bandeja	Liter	10 lit	23 lit (optional 52)	52 lit	23 lit (optional 52)	52 lit	78 lit
3-phase power • Drehstromleistung • Puissance tri • Vermogen 3-fasen • Effekt 3-fase • Potenza trif. • Potencia trif	HP kW	1,5 HP 1,1 kW	3 HP 2,2 kW		5 HP 3,7 kW		7,5 HP 5,5 kW
1-phase power • Wechselstromleistung • Puissance mono • Vermogen 1-fase • Effekt 1-fase • Potenza monof. • Potencia monof	HP kW	1,75 HP 1,3 kW	2,5 HP 1,8 kW		No		No
Max. production • Max. Verarbeitungsmenge • Production maxi • Maximum produktie • Maksimal produktion • Produzione massima • Producción máxima	± kg/h	± 300-350 kg/h	± 700-800 kg/h		± 900-1200 kg/h		± 1300-1700 kg/h
Net Weight • Nettogewicht • Poids net • Nettovægt • Peso neto	± kg	± 44 kg	± 72 kg	± 114 kg	± 79 kg	± 116 kg	± 246 kg



Competitive Universal Cutter. • Konkurrenzfähiger Universalkutter.
 Cutter Universel Compétitif. • Competitive Universele Cutter.
 Konkurrencedygtige Lynhakkere. • Competitiva Cutter Universale.
 Competitiva Cutter Universal.

4



SMALL CUTTERS
 KLEINE KUTTER
 PETITS CUTTERS
 KLEINE CUTTERS
 SMÅ LYNHAKKERE
 PICCOLE CUTTER
 PEQUEÑAS CUTTERS
 K 1 5 e • K 1 5 e
 K 3 0 e • K 3 0 v

K15e

2 Year knife and bowl Warranty.
 2 Jahre Messer- und Schüsselgarantie.
 2 Ans Garantie op messenas.
 2 Años Garanti op cuchillas.

K30e



Table top models (K15) or free standing (K30).
 Tischmodelle (K15) oder Standmodelle (K30).
 Modèles de table (K15) ou sur socle (K30).
 Tafelmodellern (K15) of vloermodellern (K30).
 Bordmodellern (K15) eller gulvmodellern (K30).
 Modelli da tavolo (K15) o a corpo completo (K30).
 Modelos de sobremesa (K15) o bancada (K30).

Removable 3-knife head (6 optional).
 Abnehmbarer 3er Messerkopf (6er auf Wunsch).
 Tête démontable à 3 couteaux (6 en option).
 Afneembare 3-messenkop (6 als optie).
 Knivhoved med 3 knive kan let fjernes (6 knive er option).
 Testa smontabile a 3 lame (6 opzionali).
 Cabezal desmontable de 3 cuchillas (6 opcional).

2 knife and bowl speeds.
 2 Messer- und Schüsselgeschwindigkeiten.
 2 vitesses de couteaux et de cuve.
 2 snelheden van messen en schotel.
 2 hastigheder på knive og skål.
 2 velocità di lame e vasca.
 2 velocidades de cuchillas y artesa.

Option: "V"-Electronic variable speed.
 Auf Wunsch: "V"-Elektronisch variable Geschwindigkeit.
 Option : "V"-Vitesse variable électronique.
 Optie: "V"-Elektronisch variabele snelheid.
 Option: "V"-Elektronisk variabel hastighed.
 Opzione: "V"-Velocità variabile elettronica.
 Opción: "V"-Velocidad variable electrónica.

Entirely made of stainless steel. • Strong rigid all s/s bowl. • 1 motor with 2 speeds. • Motor thermal protected. • Safety switch. • Removable 3-knife head. • Digital mixture thermometer. • Folding plastic anti-noise cover. • Sealed base. • Easy cleaning. • **OPTIONS:** • “V”- Electronic variable speed. • 6-knife head. • Stainless steel table for K15. • “M”-K15 single phase only 1 speed 1420 rpm.

Komplett aus rostfreiem Edelstahl • Solide und kompakte Schüssel ebenfalls komplett aus rostfreiem Edelstahl. • 1 Motor mit 2 Geschwindigkeiten. • Thermischer Überlastungsschutz. • Sicherheitsschalter. • Abnehmbarer 3er Messerkopf. • Digitales Brätthermometer. • Klappbarer Lärmschutzdeckel aus transparentem Kunststoff. • Geschlossenes Untergehäuse. • Einfache Reinigung. • **AUF WUNSCH:** • „V“-Geschwindigkeit stufenlos elektronisch regelbar. • 6er Messerkopf. • Untergestell aus Edelstahl rostfrei für K15. • „M“-K15 Wechselstromausführung 1 Geschwindigkeit 1420 U/min.

Entièrement en acier inoxydable. • Cuve solide et compacte entièrement en acier inoxydable. • 1 moteur à 2 vitesses. • Protection thermique du moteur. • Interrupteur de sécurité. • Tête démontable à 3 couteaux. • Thermomètre à viande digital. • Couvercle plastique antibruit rabattable. • Fond de la machine fermé. • Nettoyage aisé. • **OPTIONS :** • « V »-Vitesse variable électronique. • Tête à 6 couteaux. • Support en acier inox pour K15. • « M »-K15 monophasée 1 seule vitesse 1420 rpm.

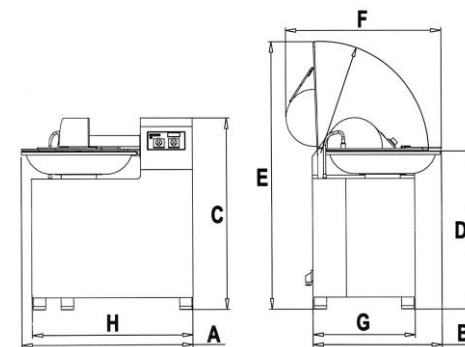
Geheel in roestvrij staal. • Solide en kompakte schotel in roestvrij staal. • 1 motor met 2 snelheden. • Thermisch beveiligd. • Veiligheidsschakelaar. • Afneembare 3-messenkop. • Digitale vleesthermometer. • Transparant geluidswerend klappbare kunststof deksel. • Gesloten bodem. • Eenvoudige reiniging. • **OPTIES:** • “V”- Elektronisch wisselbare snelheid regelbaar. • 6-messenkop. • Roestvrijstalen onderstel voor K15. • “M”-K15 Eénfasig alleen 1 snelheid 1420 omw./min.

Helt i rustfrit stål. • Skål i massivt rustfrit stål. • 1 motor med 2 hastigheder. • Termisk sikring mod overbelastning. • Sikkerhedsafbryder. • Aftageligt 3-knivhoved. • Digitalt farstermometer. • Aftageligt støjdæksel. • Lukket motorhus. • Nem rengøring. • **OPTIONER:** • “V”-Elektronisk variabel hastighed. • 6-knivhoved. • Bord af rustfrit stål til K 15. • “M”-K15 Enfasede 1 hastighed 1420 rpm.

Interamente in acciaio inossidabile. • Vasca solida e compatta interamente in acciaio inossidabile. • 1 motore a 2 velocità. • Protezione termica motore. • Interruttore di sicurezza. • Testa smontabile a 3 lame. • Termometro massa digitale. • Coperchio sollevabile antirumore in plastica. • Fondo della macchina chiuso. • Pulizia facilitata. • **OPZIONI:** • “V”-Velocità elettronica variabile. • Testa a 6 lame. • Tavolo da supporto in acciaio inossidabile per K15. • “M”-K15 monofase solo 1 velocità 1420 rpm.

Totalmente en acero inoxidable. • Artesa sólida y compacta totalmente en acero inox. • 1 motor de 2 velocidades. • Protección térmica de motor. • Interruptor de seguridad. • Cabezal desmontable de 3 cuchillas. • Termómetro masa digital. • Tapa antisonora abatible de plástico. • Fondo de la máquina cerrado. • Fácil limpieza. • **OPCIONES:** • “V”-Velocidad variable electrónica. • Cabezal de 6 cuchillas. • Mesa de soporte acero inoxidable para K15. • “M”-K15 monofásica sólo 1 velocidad 1420 rpm.

		K15	K30
Bowl volume • Schüsselvolumen • Volume cuve • Schotelvolumen • Skålvolumen • Volume vasca • Volumen artesa	Liter	15 lit	30 lit
Meat bowl capacity • Schüsselinhalt Fleisch • Capacité cuve à viande • Schotelinhoud vlees • Skålens kødindhold • Capacità carne vasca • Capacidad carne artesa	± kg	± 4-12 kg	± 5-22 kg
3-phase power • Drehstromleistung • Puissance triphasé • Vermogen 3-fasen • Effekt 3-fase • Potenza trifase • Potencia trifásica	HP kW	2,1/2,7 HP 1,6/2 kW	4,8/6 HP 3,6/4,5 kW
Knife speed • Messergeschwindigkeit • Vitesse des couteaux • Snelheid messen • Knivhastighed • Velocità lame • Velocidad cuchillas	rpm	1420/2840 rpm	
1-phase power, 1 speed • Wechselstromleistung, 1 Geschwindigkeit • Puissance mono, 1 vitesse • Vermogen 1-fase, 1 snelheid • Effekt ved 1-fase, 1 hastighed • Potenza monof, 1 velocità • Potencia monof, 1 velocidad	HP kW	2,5 HP 1,8 kW	--
“V” variable speed power • Leistung “V” variable Geschwindigkeit • Puissance “V” vitesse variable • Vermogen “V” variabele snelheid • Effekt variable speed • Potenza “V” velocità variabile • Potencia “V” velocidad variable electrónica	HP kW (“V”)	3 HP 2,25 kW 1-phase	7,5 HP 5,6 kW 3-phase
“V” variable speed knife rotation • Messerdrehzahl “V” variable Geschwindigkeit • Rotation couteaux “V” vitesse variable • Toeren messen “V” variabele snelheid • Knivenes omdrejningshastighed “V” variabel hastighed • Giri lame “V” velocità variabile • Revoluciones giro cuchillas “V” velocidad variable	Mod “V” rpm	1-phase 800-2840 rpm	3-phase 800-2840 rpm
Knife lineal speed meters/second • Lineare Messergeschwindigkeit Meter/Sekunde • Vitesse linéale couteaux mètres/seconde • Linéale snelheid messen meters/seconde • Knivenes lineærhastighed meter/sekund • Velocità lineare lame metri/secondo • Velocidad lineal cuchillas metros/segundo	m/s	1420 rpm: 17 m/s 2840 rpm: 35 m/s	1420 rpm: 23 m/s 2840 rpm: 44 m/s
Net Weight • Nettogewicht • Poids net • Nettovægt • Peso neto	± kg	± 165 kg	± 330 kg



cm	A	B	C	D	E	F	G	H	I	m3
K15	87	64	55	39	92	75	50	78	--	0,6
K30	103	78	113	94	157	93	62	98	--	1,6
K50	125	94	123	97	170	118	73	117	--	2,2
K80	154	118	128	98	190	145	92	144	209	3-4
K120	174	134	133	99	205	164	106	165	232	5-7

Quick and Professional Emulsifier. • Schnelle und professionelle Emulsionsmaschine.
 Émulsionneuse Rapide et Professionnelle. • Snelle en Professionele Emulsiemachine.
 Hurtig og Professionel Emulgering. • Emulsionatrice Rapida e Professionale.
 Emulsionadora Rápida y Profesional.



5



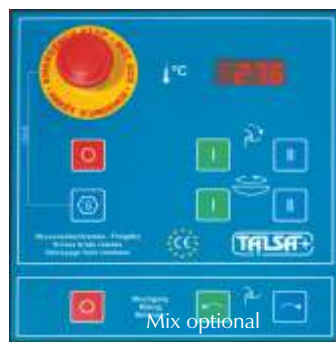
CUTTERS
 KUTTER
 CHOPPERS
 CUTTERS
 LYNHAKKERE
 K 5 0 E
 ELECTRIC
 2 KNIVES SPEEDS

K50e + optional mix

2 Year knife and shaft Warranty.
 Jahre Messer- und Wellengarantie.
 Ans Garantie axe couteaux.
 Jaar Garantie op messenas.
 Años Garantie cuchillas.



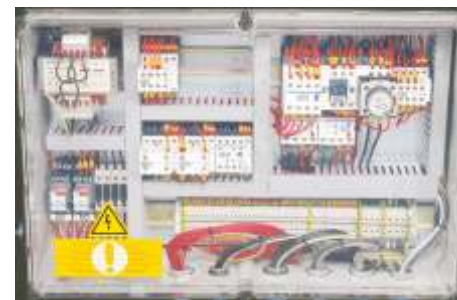
OPTIONAL MIXING



Mix optional

Option: Slow knife mixing speed in 2 directions.
 Auf Wunsch: Mischgang vorwärts/rückwärts.
 Option : Mélange vitesse lente couteaux dans 2 sens.
 Optie: Mengen lage snelheid messen in 2 richtingen.
 Option: Langsom blandegang forlæns/baglæns.
 Opzione: Impasto velocità lenta lame in 2 sensi.
 Opción: Amasado velocidad lenta en 2 sentidos.

2 independent knife and bowl high speeds.
 2 hohe und separate Messer- und Schüsselgeschwindigkeiten.
 2 vitesses élevées indépendantes de couteaux et cuve.
 2 hoge en onafhankelijke snelheden voor messen en schotel.
 2 separate høje hastigheder på knive og skål.
 2 alte velocità di lama e vasca indipendenti.
 2 altas velocidades independientes de cuchillas y artesa.



Water Resistant Switchboard.
 Wasserviderstandsfähiges Schaltbrett.
 Boitier électrique résistant à l'eau.
 Waterdichte elektrokast.
 Vandtæt omstillingsbord.
 Quadro elettrico resistente all'acqua.
 Cuadro eléctrico resistente al agua.



6+3 KNIVES AS STANDARD

Removable 6 and 3-knife head.
 Abnehmbarem 6er und 3er Messerkopf.
 Tête démontable à 6 et 3 couteaux.
 Afneembare 6- en 3-messen kop.
 Aftageligt knivhoved med 6 og 3 knive.
 Testa smontabile a 6 e 3 lame.
 Cabezal desmontable de 6 y 3 cuchillas.

Entirely solid all stainless steel construction. • Large thickness cast s/s bowl. • High knife speeds. • 2 independent motors with 2 speeds each controlled by contactors. • 24 V water resistant switchboard. • Automatic knife brake. • Motor thermal protection relays. • Removable 6-knife head and compensating rings to install 3. • Digital mixture thermometer. • Folding plastic anti-noise cover with CE automatic speed reduction when opened. • Closed base. • Easy cleaning. • **OPTION:** • Slow knife mixing speed forward and reverse.

Massive Konstruktion, vollkommen aus rostfreiem Edelstahl. • Massive Kutterschüssel, ganz in rostfreiem Edelstahl. • Hohe Messerdrehzahlen. • 2 separate, Regler gesteuerte Motoren mit je 2 Geschwindigkeiten. • Steuerstrom mit Niederspannung 24 V in wasserdichtem Schaltkasten. • Automatische Messerwellenbremse. • Thermischer Überlastungsschutz durch Relais. • Abnehmbarer 6er Messerkopf und Ausgleichsringe für die Benutzung mit 3 Messern. • Digitales Brätthermometer. • Klappbarer Lärmschutzdeckel aus transparentem Kunststoff mit CE - Reduzierung der Messerwellengeschwindigkeit beim Öffnen im Schnellgang. • Geschlossenes Untergehäuse. • Einfache Reinigung. • **AUF WUNSCH:** • Mischgang vorwärts/ rückwärts.

Construction robuste entièrement en acier inoxydable. • Cuve très épaisse en fonte d'acier inoxydable. • Vitesse des couteaux élevée. • 2 moteurs indépendants avec 2 vitesses chacun commandés par contacteurs. • Boîte électrique étanche 24 V. • Frein automatique des couteaux. • Relais thermiques protection moteur. • Tête démontable à 6 couteaux et bagues de compensation pour en installer 3. • Thermomètre viande digital. • Couvercle plastique antibruit rabattable avec ralentissement automatique CE de la vitesse rapide des couteaux dès son ouverture. • Fond de la machine fermé. • Nettoyage aisé. • **OPTION :** • Vitesse lente de mélange avec couteaux dans les deux sens.

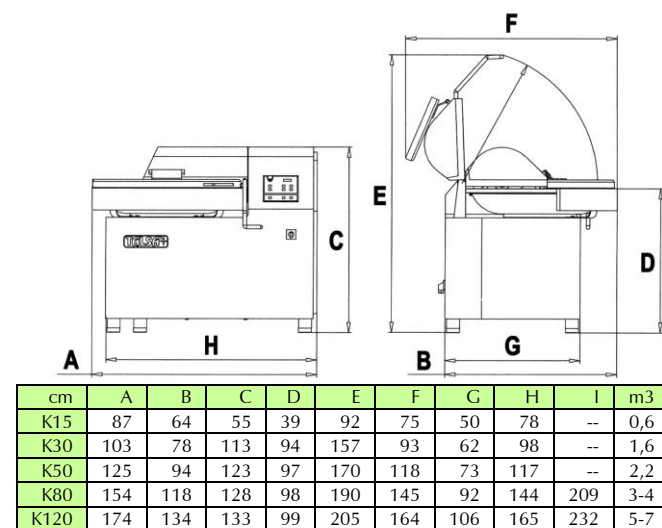
Massieve constructie compleet in roestvrij staal. • Solide schotel in gegoten roestvrij staal met hoge dikte. • Hoge snelheden messen. • 2 onafhankelijke motoren, elk met 2 snelheden bediend door magneetschakelaars. • Stuurstroom 24 V (laagspanning) in waterdichte schakelkast. • Automatisch remmechanisme van de messen. • Thermisch beveiligd door relais. • Afneembare 6-messenkop en afstandsringen voor het gebruik met 3. • Digitale vleesthermometer. • Transparant geluidswerende klappbare kunststof deksel met CE reduceren van de hoge messensnelheid bij het openen. • Gesloten bodem. • Eenvoudige reiniging. • **OPTIE:** • Lage snelheid van de messen in twee richtingen voor mengen.

Konstruktion i massivt rustfritt stål. • Stærk og stabil skål i støbt cast rustfritt stål. • Høj knivhastighed. • 2 uafhængige motorer med hver 2 hastigheder styret via kontaktors. • 24 V vandtæt betjeningspanel. • Automatisk knivakselbremse. • Motorværn. • Aftageligt 6-knivhoved, kan også med ekstra mellemringe benyttes med 3 knive. • Digitalt farsthermometer. • Støjdæksel i plexiglas med automatisk CE - hastighedsreduktion ved åbning. • Lukket motorhus. • Nem rengøring. • **OPTION:** • Langsom knivhastighed frem/tilbage.

Robusta costruzione interamente in acciaio inossidabile. • Solida vasca in ghisa di acciaio inossidabile a spessore grande. • Alta velocità delle lame. • 2 motori indipendenti a 2 velocità ognuno comandato per contattore. • Quadro elettrico ermetico a 24 V. • Arresto lame automatico. • Relé termici salvamotore. • Testa smontabile a 6 lame e anelli di compensazioni per installarne 3. • Termometro massa digitale. • Coperchio antirumore sollevabile in plastica con diminuzioni CE della velocità delle lame al momento di aprire. • Fondo della macchina chiuso. • Pulizia facilitata. • **OPZIONALE:** • Velocità d' impasto lenta con lame nei due sensi.

Construcción robusta totalmente en acero inoxidable. • Sólida artesa en fundición acero inox de gran espesor. • Alta velocidad de cuchillas. • 2 motores independientes de 2 velocidades cada uno, comandados por contactores. • Cuadro eléctrico estanco a 24 V. • Freno automático de cuchillas. • Relés térmicos guardamotor. • Cabezal desmontable de 6 cuchillas y anillos de compensación para instalar 3. • Termómetro masa digital. • Tapa antisonora abatible de plástico con disminución CE de la velocidad rápida de las cuchillas al abrir. • Fondo de la máquina cerrado. • Fácil limpieza. • **OPCION:** • Velocidad lenta de amasado con cuchillas en dos sentidos.

		K50e E-electric
Bowl volume • Schüsselvolumen • Volume cuve • Schotelvolumen • Skålvolumen • Volume vasca • Volumen artesa	Liter	50 lit
Meat bowl capacity • Schüsselinhalt Fleisch • Capacité cuve à viande • Schotelinhoud vlees • Skålens kødindhold • Capacità carne vasca • Capacidad carne artesa	± kg	± 7-37 kg
Total max power full equipped • Gesamtleistung • Puissance totale • Totaal vermogen • Total Effekt • Potenza totale • Potencia total	HP kW	13/16,5 HP 9,5/12,1 kW
Knife speed • Messergeschwindigkeit • Vitesse couteaux • Snelheid messen • Knivhastighed • Velocità lame • Velocidad cuchillas	rpm	50 Hz: 1800/3600 rpm 60 Hz: 2200/4300 rpm
Knife lineal speed meters/second • Lineare Messergeschwindigkeit Meter/Sekunde • Vitesse linéale couteaux mètres/seconde • Linéale snelheid messen meters/sec • Knivenes lineærhastighed m/sec • Velocità lineare lame metri/sec • Velocidad lineal cuchillas metros/segundo	m/s 50Hz	1800 rpm: 34 m/s 3600 rpm: 68 m/s
	m/s 60Hz	2200 rpm: 41 m/s 4300 rpm: 82 m/s
OPTIONAL Knives slow mixing speed • Mischgang • Vitesse lente mélange avec couteaux • Lage snelheid van de messen voor mengen • Langsom knivhastighed • Velocità d' impasto lenta con lame • Velocidad lenta de amasado con cuchillas	rpm F+R	50 Hz: 75 rpm 60 Hz: 92 rpm Forward+Reverse
Net Weight • Nettogewicht • Poids net • Nettovægt • Peso neto	± kg	± 600 kg



Quick and Professional Emulsifier. • Schnelle und professionelle Emulsionsmaschine. Émulsionneuse Rapide et Professionnelle. • Snelle en Professionele Emulsiemachine. Hurtig og Professionel Emulgering. • Emulsionatrice Rapida e Professionale. Emulsionadora Rápida y Profesional.



6

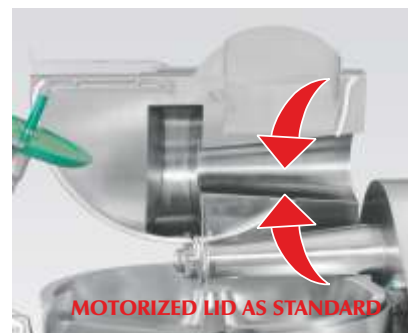
**CUTTERS
KUTTER
CHOPPERS
CUTTERS
LYNHAKKERE
K80V • K120V
ELECTRONIC
VARIABLE
KNIVES SPEED**



2 Year knife life Warranty.
Jahre Messerwarrantie.
Ans Garantie des couteaux.
Jaar Garantie op messenas.
Años Gar. de cuchillas.

K80v electronic +optional unloader

K120v electronic +optional unloader



Variable electronic speed 1000-4000 rpm in steps of 100+1000.
Variables elektronisch regelbares Tempo 1000-4000 rpm in Stufen von 100+1000.
Vitesse variable électronique 1000-4000 tpm en sauts de 100+1000.
Variabele elektronische snelheid 1000-4000 rpm in stappen van 100+1000.
Variabel elektronisk hastighed 1000-4000 rpm i foranstaltninger i 1000-1000.
Velocità elettronica variabile 1000-4000 rpm in salti di 100-1000.
Velocidad variable electrónicamente 1000-4000 rpm en saltos de 100+1000.

Water Resistant Electronic Frequency Converter and Switchboard.
Wasserwiderstandsfähiger Frequenzkonverter und Schaltgehäuse.
Couverture motorisée montée et descendue.
Vandtæt elektronisk hyppighed omformer og omstillingsbord.
Convertitore di frequenza e quadro di controllo resistenti all'acqua.
Variador de frecuencia y cuadro eléctrico resistentes al agua.

Motorized lid raise and lowering.
Motorunterstütztes Deckelheben und -senken.
Coverle motorisé montée et descendue.
Gemotoriseerde deksel openen en sluiten.
Motorordrevet løftning og sænkning af låg.
Copperchio motorizzato innalzamento e abbassamento.
Tapa motorizada ascenso y descenso.

Slow knife mixing speed in 2 directions.
Mischgang vorwärts/rückwärts.
Mélange vitesse lente couteaux dans 2 sens.
Mengen lage snelheid messen in 2 richtingen.
Langsom blandegang forlæns/baglæns.
Impasto velocità lenta lame in 2 sensi.
Amasado velocidad lenta en 2 sentidos.

Option: Motorized unloader.
Auf Wunsch: Motorisierter Auswerfer.
Option : Bras déchargeur motorisé.
Optie: Gemotoriseerde uitlaadarm.
Option: Motordrevet udkaster.
Opzione: Braccio scarica motorizzato.
Opción: Brazo descarga motorizado.

Entirely solid all stainless steel construction. • Large thickness cast s/s bowl. • Electronic variable high knife speeds 1000-4000 rpm. • 2-3 independent motors. • Slow knife mixing speed forward and reverse as standard. • 24 V water resistant switchboard. • Automatic knife brake. • Electronic knives motor thermal protection. • Removable 6-knife head and compensating rings to install 3. • Digital dough thermometer. • Knives s/s lid motorized for raise and lowering. • Folding plastic anti-noise cover with CE automatic speed reduction when opened. • Closed base. • Easy cleaning. • **OPTIONAL:** Motorized unloader.

Massive Konstruktion, vollkommen in rostfreiem Edelstahl. • Massive Kutterschüssel, ganz in rostfreiem Edelstahl. • Stufenlos, elektronisch variable Messerdrehzahlen 1000-4000 U/min. • 2-3 separate Motoren. • Mischgang vorwärts/rückwärts standard. • Steuerstrom mit Niederspannung 24 V in wasserdichtem Schaltkasten. • Automatische Messerwellenbremse. • Thermischer Überlastungsschutz für Elektromotormesser. • Abnehmbarer 6er Messerkopf und Ausgleichsringe für die Benutzung mit 3 Messern. • Digitales Brätthermometer. • Messerabdeckung mit Motorunterstützung für leichtes Öffnen und Schließen. • Klappbarer Lärmschutzdeckel aus transparentem Kunststoff mit CE - Reduzierung der Messerwellengeschwindigkeit beim Öffnen im Schnellgang. • Geschlossenes Untergehäuse. • Einfache Reinigung. • **AUF WUNSCH:** motorisierter Auswerferarm.

Construction robuste entièrement en acier inoxydable. • Cuve très épaisse en fonte d'acier inoxydable. • Vitesse élevée des couteaux variable électroniquement de 1000 à 4000 tpm. • 2-3 moteurs indépendants. • Vitesse lente de mélange avec couteaux dans les deux sens standard. • Boîte électrique étanche 24 V. • Frein automatique pour couteaux. • Protection thermique électronique moteur couteaux. • Tête démontable à 6 couteaux et bagues de compensation pour en installer 3. • Thermomètre à viande digital. • Couvercle couteaux motorisé en ouverture et fermeture. • Couvercle plastique antibruit rabattable avec ralentissement automatique CE de la vitesse rapide des couteaux dès son ouverture. • Fond de la machine fermé. • Nettoyage aisé. • **OPTION :** Bras déchargeur motorisé.

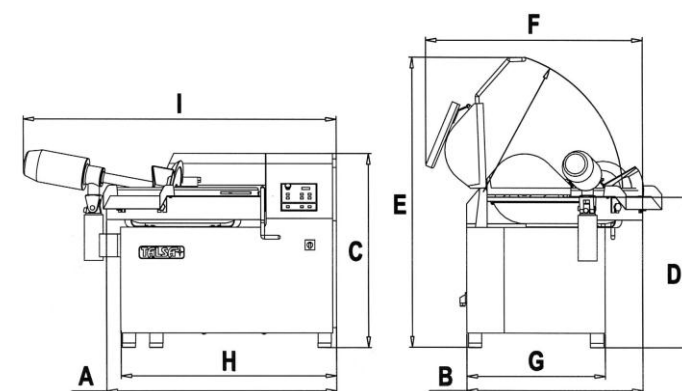
Massieve constructie compleet in roestvrij staal. • Solide schotel in gegoten roestvrij staal met hoge dikte. • Elektronische variabele hoge snelheden messen 1000-4000 omw./min. • 2-3 onafhankelijke motoren. • Lage snelheid van de messen in twee richtingen voor mengen standaard. • Stuurstroom 24 V (laagspanning) in waterdichte schakelkast. • Automatisch remmechanisme van de messen. • Elektronische messenmotor thermisch beveiligd. • Afneembare 6-messenkop en afstandsringen voor het gebruik met 3. • Digitale vleesthermometer. • Gemotoriseerd messendeckel roestvrij staal voor openen en sluiten. • Transparant geluidswerende klappbare kunststof deksel met CE reduceren van de hoge messensnelheid bij het openen. • Gesloten bodem. • Eenvoudige reiniging. • **OPTIE:** Gemotoriseerde uitlaadarm.

Konstruktion i massiv rustfrit stål. • Stærk og stabil skål i støbt cast rustfrit stål. • Elektronisk variabel høj knivhastighed 1000-4000 rpm. • 2-3 uafhængige motorer. • Langsom knivhastighed frem/tilbage standard. • 24 V vandtæt betjeningspanel. • Automatisk knivakselbremse. • Elektronisk motorværn. • Aftageligt 6-knivhoved, kan også med ekstra mellemringe benyttes med 3 knive. • Digitalt farstermometer. • Motordrevet låg med knive som kan hæves og sænkes. • Støjdæksel i plexiglas med automatisk CE-hastighedsreduktion ved åbning. • Lukket motorhus. • Nem rengøring. • **OPTION:** • Motordrevet udkaster.

Modello robusto, costruito interamente in acciaio inossidabile. • Vasca solida in ghisa di acciaio inossidabile a spessore grande. • Alta velocità variabile elettronica delle lame 1000-4000 rpm. • 2-3 motori indipendenti. • Velocità d'impasto lenta con lame nei 2 sensi standard. • Quadro elettrico ermetico a 24 V. • Freno automatico delle lame. • Protezione termica elettronica motore lame. • Testa smontabile a 6 lame e anelli di compensazioni per installarne 3. • Termometro massa digitale. • Coperchio lame motorizzato per apertura e chiusura. • Coperchio sollevabile antirumore in plastica con diminuzioni CE della velocità delle lame al momento di aprire. • Fondo della macchina chiuso. • Pulizia facilitata. • **OPZIONE:** Braccio estrazione motorizzato.

Construcción robusta totalmente en acero inoxidable. • Sólida artesa en fundición acero inox de gran espesor. • Alta velocidad variable electrónica de cuchillas 1000-4000 rpm. • 2-3 motores independientes. • Velocidad lenta de amasado con cuchillas en 2 sentidos standard. • Cuadro eléctrico estanco a 24 V. • Freno automático de cuchillas. • Protección térmica electrónica motor cuchillas. • Cabezal desmontable de 6 cuchillas y anillos de compensación para instalar 3. • Termómetro masa digital. • Tapa cuchillas motorizada en apertura y cierre. • Tapa antisonora abatible de plástico con disminución CE de la velocidad rápida de las cuchillas al abrir. • Fondo de la máquina cerrado. • Fácil limpieza. • **OPCIÓN:** Brazo extractor motorizado.

		K80v V-electronic	K120v V-electronic
Bowl volume • Schüsselvolumen • Volume cuve • Schotelvolume • Skålvolumen • Volume vasca • Volumen artesa	Liter	80 lit	120 lit
Meat bowl capacity • Schüsselinhalt Fleisch • Capacité cuve à viande • Schotelinhoud vlees • Skålens kødindhold • Capacità carne vasca • Capacidad carne artesa	± kg	± 15-60 kg	± 20-90 kg
Total max power full equipped • Gesamtleistung • Puissance totale • Totaal vermogen • Total Effekt • Potenza totale • Potencia total	HP kW	34 HP 25 kW	44,86 HP 33 kW
Knife speed • Messergeschwindigkeit • Vitesse couteaux • Snelheid messen • Knivhastighed • Velocità lame • Velocidad cuchillas	rpm	1000-4000 rpm	
Knife lineal speed meters/second • Lineare Messergeschwindigkeit Meter/Sekunde • Vitesse linéale couteaux mètres/seconde • Linéale snelheid messen meters/sec • Knivenes lineærhastighed m/sec • Velocità lineare lame metri/sec • Velocidad lineal cuchillas metros/segundo	m/s	1000 rpm: 22 m/s 2000 rpm: 44 m/s 3000 rpm: 66 m/s 4000 rpm: 87 m/s	1000 rpm: 25 m/s 2000 rpm: 50 m/s 3000 rpm: 75 m/s 4000 rpm: 100 m/s
Knives slow mixing speed • Mischgang • Vitesse lente mélange avec couteaux • Lage snelheid van de messen voor mengen • Langsom knivhastighed • Velocità d'impasto lenta con lame • Velocidad lenta amasado con cuchillas.	m/s	Standard, 100 rpm Forward+reverse	Standard, 100 rpm Forward+reverse
Net Weight • Nettogewicht • Poids net • Nettovægt • Peso neto	± kg	± 1100 kg	± 1500 kg



cm	A	B	C	D	E	F	G	H	I	m3
K15	87	64	55	39	92	75	50	78	--	0,6
K30	103	78	113	94	157	93	62	98	--	1,6
K50	125	94	123	97	170	118	73	117	--	2,2
K80	154	118	128	98	190	145	92	144	209	3-4
K120	174	134	133	99	205	164	106	165	232	5-7

Aditec Programming Unit (time and temperature).



Aditec Programming Unit (time and temperature).



200 litres

REA-200 Electric
RGA-200 Gas



120 litres

REA-120
RGA-120



Water inlet



Echtermann



Radius



Echtermann



Thermal Oil Bath, better cooking

(standard), Shell HQ Oil

**KETTLES
COOKERS
KOCHKESSEL
MARMITES
CUISEURS
KOOKKETELS
KOGEKAR
VASCHE DI
COTTURA
MARMITAS
COCCIÓN
R120 • R200
R300 • R500
LITRES
ELECTRIC
OR GAS**

Time & Temperature Control



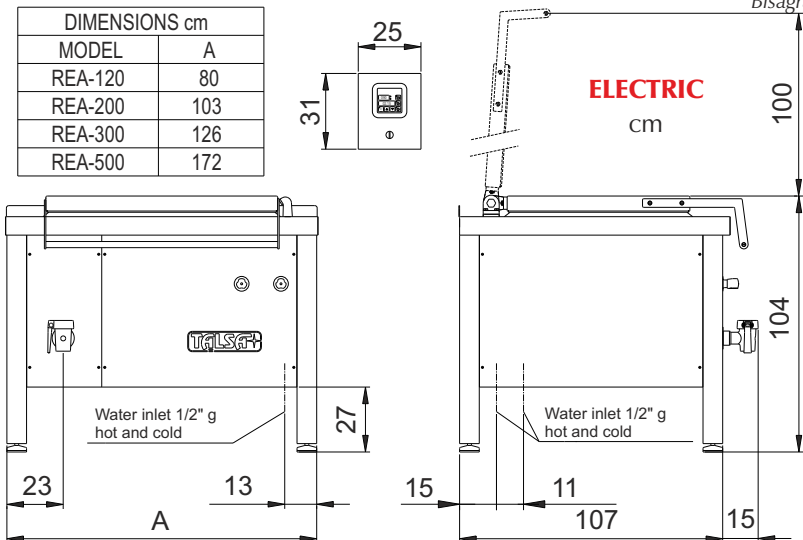
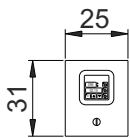
Echtermann automatic hinge: cover remains open at any angle up to 90°, open and close effortlessly.
Echtermann automatisch Drehgelenk, Deckel bleibt bei jeder Position 0-90° offenstehen, mühelosen Öffnung u. Schließung.
Charnière automatique Echtermann : arrêt en n'importe quelle position 0-90°, ouverture et fermeture sans effort.
Bisagra automática Echtermann: tapa para en cualquier posición hasta 90°, apertura y cierre sin esfuerzo.

Thermal Fluid/Oil Bath all models: better homogeneous cooking and energy saving.
Thermoölbad in alle Modellen: besseres homogenes Kochen und Energiesparend.
Bain Marie fluide thermique tous modèles : cuisson très homogène et économie d'énergie.
Cámara Fluido Térmico baño maría todos modelos: cocción homogénea y ahorro energético.

High Electric Power



DIMENSIONS cm	
MODEL	A
REA-120	80
REA-200	103
REA-300	126
REA-500	172



ELECTRIC (models REA)											
Electric Model	Power kW	Aditec Program	Oil/Huile Chamber	External Dim WxDxH cm	A cm	Interior	Internal Dim WxDxH cm	Amp 400V	Amp 230V	Wgt Kg ±	Vol m3±
REA-120 lit	9,0	Yes/Oui	Yes/Oui	80x107x104	80	☐	44x70x54	14 A	23 A	237	0,90
REA-200 lit	13,5	Yes/Oui	Yes/Oui	103x107x104	103	☐	67x70x54	21 A	34 A	289	1,15
REA-300 lit	18,0	Yes/Oui	Yes/Oui	126x107x104	126	☐	90x70x54	27 A	45 A	341	1,40
REA-500 lit	27,0	Yes/Oui	Yes/Oui	172x107x104	172	☐	136x70x54	41 A	68 A	448	1,90

No smoke evacuation flue exhaust required. • Kamin- Rauchabzug nicht notwendig.
Pas besoin de cheminée d'évacuation de fumée. • No necesita chimenea evacuación humos.

Cookmaster Professional 2012
NEW 2012
 Talsar



Aditec Programming Unit
 (time and temperature).



Aditec Programming Unit
 (time and temperature).

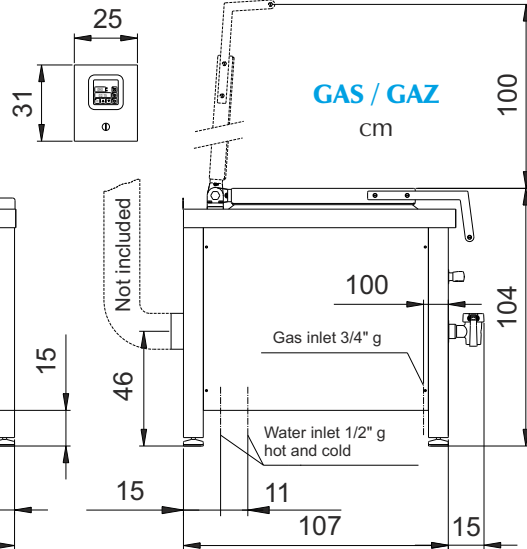


500 litres
 REA-500 Electric
 RGA-500 Gas



300 litres
 REA-300 Electric
 RGA-300 Gas

DIMENSIONS cm	
MODEL	A
RGA-120	80
RGA-200	103
RGA-300	126
RGA-500	172



Option: Temperature Core Probe.
 Auf Wunsch: Kerntemperatur-Meßsonde.
 Option : sonde température centrale.
 Opción: sonda temperatura núcleo.



Option:
 Basket / Korb / Panier / Cesto



Installation in line for larger cooking needs.
 Aufstellung neben einander für größeren Kochbedarf.
 Installation en ligne pour plus importants besoins de cuisson.
 Instalación en línea para necesidades de cocción mayores.

High Gas Power



GAS (models RGA)

Gas Model	Gas Power Kcal/h (kW)	Aditec Program	Oil/Huile Chamber	External Dim WxDxH cm	A cm	Smoke Fumée	Interior	Internal Dim WxDxH cm	Wgt Kg ±	Vol m3 ±
RGA-120 lit	16.000=18,6	Yes/Oui	Yes/Oui	80x107x104	80	ø15	□	44x70x54	257	0,90
RGA-200 lit	24.000=27,9	Yes/Oui	Yes/Oui	103x107x104	103	ø15	□	67x70x54	314	1,15
RGA-300 lit	32.000=37,2	Yes/Oui	Yes/Oui	126x107x104	126	ø15	□	90x70x54	369	1,40
RGA-500 lit	48.000=55,8	Yes/Oui	Yes/Oui	172x107x104	172	ø15	□	136x70x54	482	1,90

Needs flue exhaust, gas project, installation, maintenance. • Benötigt Kamin- Rauchabzug, Projekt, Installation, Wartung.
 Besoin de cheminée évacuation fumée, installation, entretien. • Requiere chimenea, proyecto, instalación, mantenimiento.