

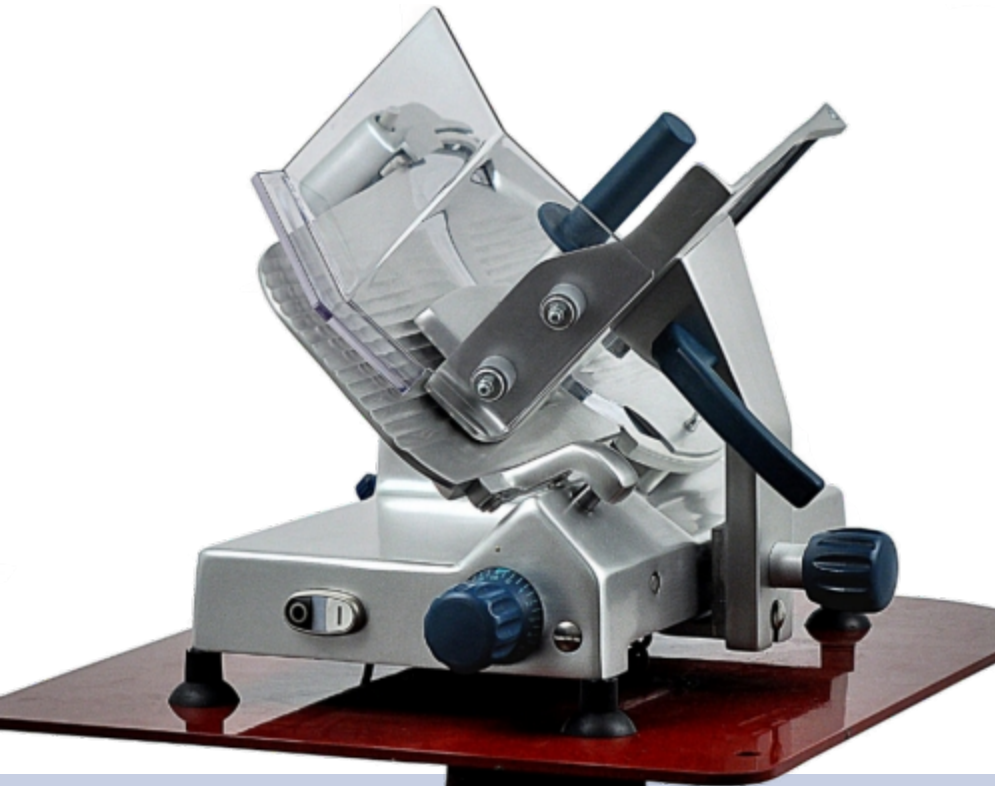


HELMAC

weighing food machines • retail data systems

FTA300

Trancheur Helmac FTA300



Trancheur à Gravité 45°. Diamètre de
lame 300 mm

Service vente et assistance:

VIVARAIS PRECISION SARL
BP44 - 93 ROUTE DE VALS - 07203 - AUBENAS CEDEX - FRANCIA
Tel. 04.75.35.50.07 Fax. 04.75.35.54.20
action.distribution@wanadoo.fr

Balances et solutions pour la vente au détail

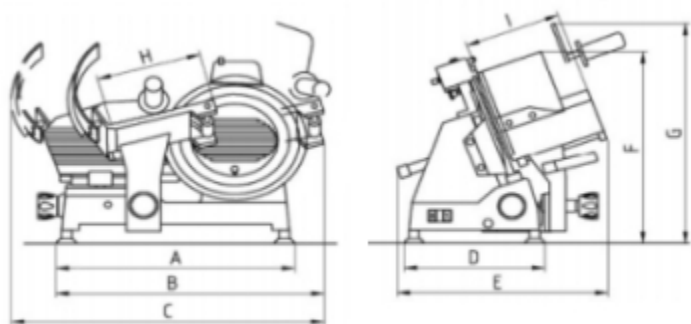
CARATTERISTICHE

- Lame ø 300mm
- Vitesse lame : 310 tr/mn
- Moteur v.220 monophasé 0,180 kw
- Moteur v.220 380-400 triphasé 0,270 kw
- Course du chariot 270 mm
- Régulation de coupe 12 mm
- Capacité de coupe ø 205 mm ; 185X230 mm
- Poids 20 kg

DIMENSIONS

- A Distance entre pieds 485
- B Encombrement de coupe 560
- C Encombrement maximal début/fin de course 630
- D Distance entre pieds 325
- E Largeur maxi 475
- F Hauteur 470
- G Encombrement maxi en hauteur 490
- H Longueur plateau 230
- I Largeur plateau 230

DETAIL 1



Dimensions



WEIGHING FOOD MACHINES - RETAIL DATA SYSTEMS



www.helmac.it



PRODUCTION AND OFFICE

Via della Fisica, 18
41042 Fiorano Modenese (MO) - Italy

CREMONA COMMERCIAL OFFICE

Via Martiri della Liberazione, 21
26016 Spino d'Adda (CR) - Italy

VIVARAIS PRECISION SARL

BP44 - 93 ROUTE DE VALS - 07203 - AUBENAS CEDEX - FRANCIA

Tel. 04.75.35.50.07 Fax. 04.75.35.54.20

action.distribution@wanadoo.fr

SALES AND TECHNICAL ASSISTANCE SERVICE

Les renseignements techniques et les images peuvent être sujets à modification et amélioration sans préavis de notre part.