



HELMAC

weighing food machines • retail data systems

FTA300G

Trancheur Helmac FTA300G



Trancheur à Gravité 45°. Diamètre de lame 300 mm

Service vente et assistance:

VIVARAIS PRECISION SARL
BP44 - 93 ROUTE DE VALS - 07203 - AUBENAS CEDEX - FRANCIA
Tel. 04.75.35.50.07 Fax. 04.75.35.54.20
action.distribution@wanadoo.fr

Balances et solutions pour la vente au détail

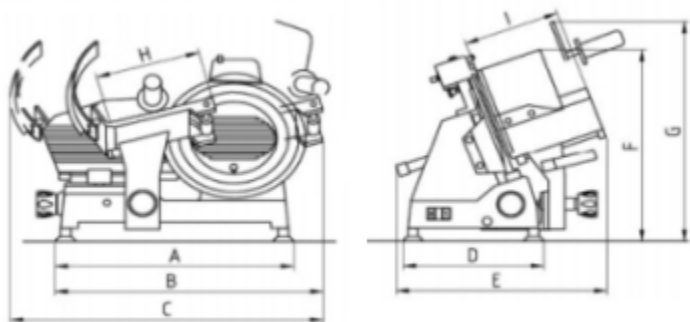
CARATTERISTICHE

- Lame \varnothing 300mm
- Vitesse lame : 280tr/mn
- Moteur v.220 monophasé 0,242 kw
- Moteur v.220 380-400 triphasé 0,270 kw
- Course du chariot 290 mm
- Régulation de coupe 14 mm
- Capacité de coupe \varnothing 205 mm ; 175X270 mm
- Poids 29 kg

DIMENSIONS

- A Distance entre pieds 550
- B Encombrement de coupe 585
- C Encombrement maximal début/fin de course 680
- D Distance entre pieds 380
- E Largeur maxi 560
- F Hauteur 520
- G Encombrement maxi en hauteur 550
- H Longueur plateau 250
- I Largeur plateau 290

DETAIL 1



Dimensions



WEIGHING FOOD MACHINES - RETAIL DATA SYSTEMS



www.helmac.it



PRODUCTION AND OFFICE

Via della Fisica, 18
41042 Fiorano Modenese (MO) - Italy

CREMONA COMMERCIAL OFFICE

Via Martiri della Liberazione, 21
26016 Spino d'Adda (CR) - Italy

VIVARAIS PRECISION SARL

BP44 - 93 ROUTE DE VALS - 07203 - AUBENAS CEDEX - FRANCIA

Tel. 04.75.35.50.07 Fax. 04.75.35.54.20

action.distribution@wanadoo.fr

SALES AND TECHNICAL ASSISTANCE SERVICE

Les renseignements techniques et les images peuvent être sujets à modification et amélioration sans préavis de notre part.